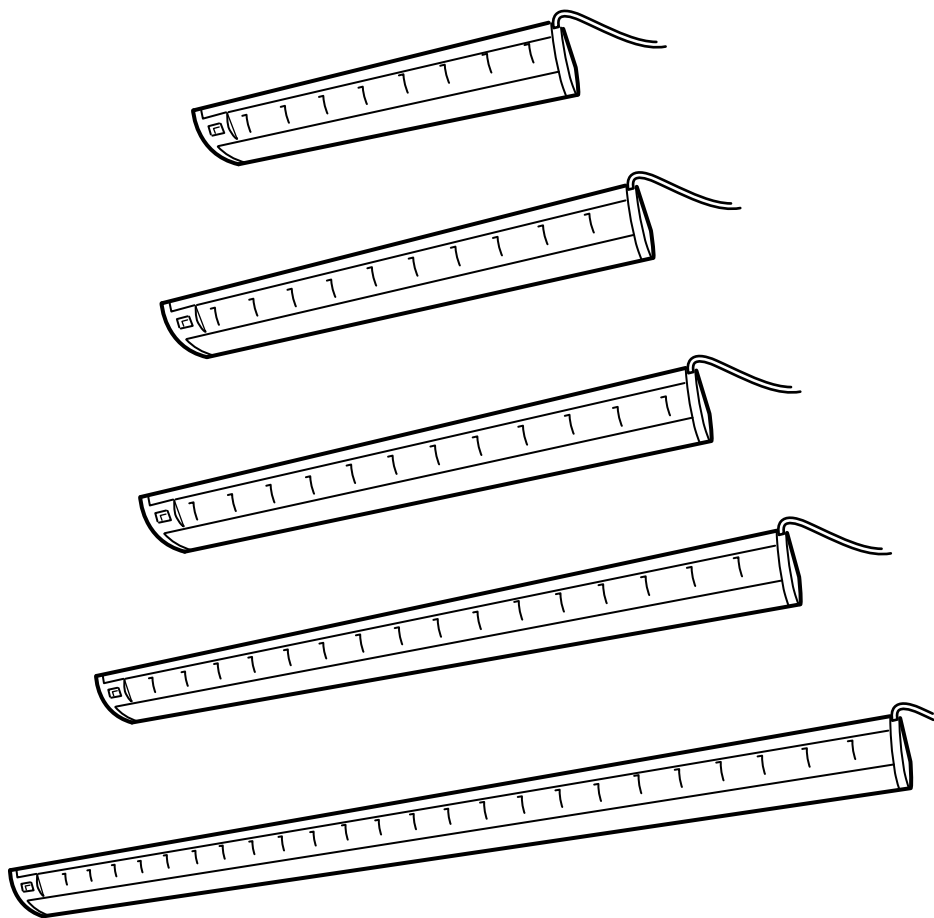


STRIBERG



Design and Quality
IKEA of Sweden



ENGLISH

IMPORTANT SAFETY INSTRUCTIONS

For indoor use only.

Regularly check the cord, the transformer and all other parts for damage. If any part is damaged the product should not be used.

Important information! Keep these instructions for future use.

Caution!

The light source of this product is non-changeable light diodes (LED).

Do not disassemble the product, as the light diodes can cause damage to the eyes. Do not immerse in water.

Cleaning

Use a damp cloth, never a strong cleaning agent.

ENGLISH

The external flexible cable or cord of this luminaire cannot be replaced; if the cord is damaged, the luminaire shall be destroyed. Different materials require different types of fittings. Always choose screws and plugs that are specially suited to the material.

ENGLISH

The lamp control gear does not rely upon the luminaries enclosure for protection against accidental contact with live parts.

DEUTSCH

WICHTIGE SICHERHEITSHINWEISE

Nur für den Gebrauch im Haus geeignet.

Regelmäßig das Kabel, das Ladegerät und alle anderen Teile auf Schäden überprüfen.

Ist eines der Teile beschädigt, darf das Produkt nicht mehr benutzt werden.

Wichtige Information! Diese Anleitung für späteren Gebrauch aufbewahren.

Achtung!

Die Lichtquelle dieses Produkts besteht aus nicht austauschbaren Leuchtdioden (LED).

Das Produkt nicht auseinander nehmen, da die Leuchtdioden die Augen schädigen können.

Nicht in Wasser tauchen.

Reinigung

Mit einem feuchten Tuch reinigen. Keine starken Reinigungsmittel verwenden.

DEUTSCH

Das Anschlusskabel dieser Leuchte darf nicht ausgetauscht werden. Wenn das Anschlusskabel beschädigt ist, muss die ganze Leuchte entsorgt werden. Verschiedene Materialien erfordern verschiedene Arten von Beschlägen. Immer Beschläge wählen, die für das jeweilige Material geeignet sind.

DEUTSCH

Zum Schutz vor unbeabsichtigtem Kontakt mit stromführenden Teilen ist der Transformator nicht abhängig von der Lampenabdeckung.



FRANÇAIS

CONSIGNES DE SÉCURITÉ IMPORTANTES

Uniquement pour une utilisation en intérieur.

Vérifier régulièrement que le câble, le transformateur et les autres parties ne sont pas endommagés. Si l'une de ces pièces est endommagée, ne pas utiliser le produit.

Information importante. Conserver la notice pour toute utilisation ultérieure.

Mise en garde

La source lumineuse du produit est composée de diodes (LED) qui ne se remplacent pas.

Ne jamais démonter le produit, les diodes peuvent causer des blessures aux yeux. Ne jamais immerger dans de l'eau.

Entretien

Nettoyer à l'aide d'un chiffon humide, éviter les détergents puissants.

FRANÇAIS

Le cordon d'alimentation et le câble extérieur de ce luminaire ne peuvent être remplacés. Si l'un de ces éléments est endommagé, le luminaire doit être détruit. Le choix des vis dépend du matériau dans lequel elles doivent être fixées. Utiliser des vis adaptées au matériau de votre support.

FRANÇAIS

Le dispositif de contrôle de la lampe ne dépend pas du boîtier du luminaire pour la protection contre un contact accidentel avec des éléments conducteurs de courant

NEDERLANDS

BELANGRIJKE VEILIGHEIDSAANWIJZINGEN

Alleen voor gebruik binnen.

Controleer regelmatig het snoer, de transformator en de overige onderdelen op beschadiging. Wanneer een onderdeel beschadigd is, mag het product niet worden gebruikt.

Belangrijke informatie! Bewaar deze aanwijzingen voor toekomstig gebruik.

Waarschuwing!

De lichtbron van dit product bestaat uit niet-ervangbare lichtdiodes (LED). Het product mag niet uiteen worden genomen, omdat de lichtdiodes oogletsel kunnen veroorzaken.

Niet onderdompelen in water.

Reinigen

Gebruik een vochtig doekje, vermijd het gebruik van sterke reinigingsmiddelen.

NEDERLANDS

De buitenste buigbare kabel/het snoer van deze verlichting kan niet worden vervangen. Wanneer kabel of snoer beschadigd is, moet de hele verlichting worden vernietigd. Verschillende materialen vereisen verschillende soorten beslag. Kies schroeven en pluggen die specifiek geschikt zijn voor het materiaal waarin ze bevestigd moeten worden.

NEDERLANDS

Als bescherming tegen onbedoeld contact met stroomgeleidende onderdelen is de transformator niet afhankelijk van de lampenkap.



DANSK

VIGTIGE SIKKERHEDSANVISNINGER

Kun til indendørs brug.

Kontrollér jævnlgt, om ledning, transformmer eller andre dele er beskadiget. Hvis dele af produktet er beskadiget, må det ikke bruges.

Vigtige oplysninger! Gem anvisningerne til fremtidig brug.

ADVARSEL!

Lyskilden til dette produkt er LED-pærer, som ikke kan udskiftes.

Produktet må ikke skilles ad, da LED-pærerne kan forårsage øjenskade.

Må ikke nedsænkes i vand.

Rengøring

Rengøres med en fugtig klud, aldrig et stærkt rengøringsmiddel.

DANSK

Den yderste bøjelige ledning kan ikke udskiftes. Hvis den beskadiges, bør lampen kasseres. Forskellige materialer kræver forskellige skrue/rawplugs. Vælg skrue og rawplug, der er beregnet til relevante materiale.

DANSK

Transformatoren er ikke afhængig af lampens afskærmning for at beskytte mod utilsigtet kontakt med strømførende dele.

ÍSLENSKA

MIKILVÆGAR ÖRYGGISLEIÐBEININGAR

Notið aðeins innandyra

Kannið reglulega hvort snúran, straumbreytirinn eða aðrir hlutir séu skemmdir. Ef einhver hluti er skemmdur ætti ekki að nota vöruna.

Mikilvægar upplýsingar! Geymið þessar leiðbeiningar til að nota síðar!

Varúð!

Ljósgefjafinn í þessari vöru er með ljósdíóðum (LED) sem er ekki hægt að skipta út.

Takið vöruna ekki í sundur þar sem ljósdíóðurnar geta valdið augnskemmdum. Dýfið ekki í vatn.

Þrif

Notið rakan klút, aldrei sterk hreinsiefni

ÍSLENSKA

Það er ekki hægt að skipta ytri sveigjanlegu snúrunni í þessari ljósi út fyrir nýja; ef snúran er skemmd þarf að farga ljósinu. Notaðu þarf mismunandi festingar í mismunandi efni. Veljið alltaf skrufur og tappa sem henta efninu.

ÍSLENSKA

Rofarnir eru ekki háðir umgjörð ljóssins til að verja gegn snertingu við leiðandi hluti af slysn.



NORSK

VIKTIGE SIKKERHETSINSTRUKSJONER

Bare for innendørs bruk.

Kontroller regelmessig at det ikke har oppstått skader på ledningen, transformatoren og alle øvrige deler. Dersom noen del er ødelagt, bør produktet ikke brukes. Viktig informasjon! Spar på disse instruksjonene for framtidig bruk.

Advarsel!

Lyskilden til dette produktet er ikke-utskiftbare lysdioder (LED).

Produktet må ikke tas fra hverandre, ellersom lysdiodene kan forårsake øyeskader.

Må ikke senkes ned i vann.

Rengjøring

Benytt en fuktig klut, unngå bruk av sterkt rengjøringsmiddel.

NORSK

Kabelen eller ledningen til denne belysningen må ikke byttes ut. Hvis kabelen eller ledningen skades, skal hele belysningen kastes. Ulike materialer krever ulike typer beslag. Velg skruer og plugg som er spesielt tilpasset materialet de skal festes i.

NORSK

Lampens transformator er beskyttet mot utilsiktet kontakt med andre strømførende deler.

SUOMI

TÄRKEITÄ TURVAOHJEITA

Vain sisäkäyttöön.

Tarkista säännöllisin väliajoin, etteivät johdot, muuntaja tai muut osat ole vioittuneet. Jos jokin osa on vioittunut, tuotetta ei saa käyttää.

Tärkeä tieto! Säilytä nämä ohjeet vastaisuuden varalle.

Varoitus!

Tämän tuotteen valonlähteenä ovat valodiodit (LED), joita ei voi vaihtaa. Tuotetta ei saa hajottaa osiin, sillä valodiodit voivat aiheuttaa silmävammoja.

Ei saa upottaa veteen.

Puhdistus

Käytä kosteaa liinaa. Älä käytä voimakkaita puhdistusaineita.

SUOMI

Tämän valaisimen ulkoista, taipuisaa kaapelia tai johtoa ei voi vaihtaa. Jos johto vioittuu, koko valaisin on poistettava käytöstä. Kiinnitystarvikkeet valitaan kiinnityspaikan materiaalin mukaan. Varmista, että valitsemasi ruuvit ja tulpat on tarkoitettu juuri kyseiselle materiaalille.

SUOMI

Muuntajalla ja valaisimella on omat, erilliset kotelointinsa suojaamassa tahattomalta kosketukselta jännitteisten osien kanssa.



SVENSKA

VIKTIGA SÄKERHETSANVISNINGAR

Endast för inomhusbruk.

Kontrollera regelbundet sladden, transformatorn och alla övriga delar så att inte skada har uppstått. Om någon del är skadad, bör produkten ej användas.

Viktig information! Spara dessa anvisningar för framtida bruk.

Varning!

Ljuskällan till denna produkt är ej utbytbara lysdioder (LED).

Produkten får inte tas isär, eftersom lysdioderna kan förorsaka ögonskador.

Får inte sänkas ner i vatten.

Rengöring

Använd en fuktig trasa, undvik användning av starkt rengöringsmedel.

SVENSKA

Den yttre böjliga kabeln eller sladden till denna belysning kan inte bytas ut; om kabeln eller sladden skadas skall hela belysningen kasseras. Olika material kräver olika typer av beslag. Välj skruvar och pluggar som är särskilt lämpade för materialet de skall fästa i.

SVENSKA

Transformatorn är inte beroende av lampans kåpa för att skydda mot oavsiktlig kontakt med strömförande delar.

ČESKY

DŮLEŽITÉ BEZPEČNOSTNÍ POKYNY

Používat pouze v interiéru.

Pravidelně kontrolujte kabel, transformátor a všechny ostatní části. Je-li nějaká část výrobku poškozena, výrobek nepoužívejte.

Důležité informace! Tyto pokyny pečlivě uschovejte.

Upozornění!

Světelným zdrojem tohoto výrobku jsou světelné diody (LED), které nelze vyměnit.

Výrobek nerozebírejte, protože světelné diody by vám mohly poškodit zrak.

Výrobek neponořujte do vody.

Čištění

Otřete vlhkým hadříkem, zásadně nepoužívejte silné čisticí prostředky.

ČESKY

Externí kabel nebo šňůru tohoto osvětlení nelze vyměnit. Je-li kabel poškozen, nelze použít celé osvětlení. Různé materiály vyžadují různé typy kování. Použijte šrouby a hmoždinky, které jsou vhodné do daného typu materiálu.

ČESKY

Při možném poškození v důsledku kontaktu s živou látkou se lampa nespolehá jen na světelnou zábranu.



ESPAÑOL

INSTRUCCIONES IMPORTANTES DE SEGURIDAD

Sólo para uso en interiores.
Comprueba regularmente el cable, el transformador y todos los otros componentes en busca de daños. Si cualquier componente estuviese dañado, no deberá usarse el producto.
¡Información importante! Guarda estas instrucciones para consultarlas en el futuro.

¡Atención!

La fuente luminosa de este producto son diodos lumínicos (LED) que no pueden reemplazarse.

No desmontes el producto; los diodos lumínicos pueden causar daños en los ojos.

No lo sumerjas en agua.

Limpieza

Usa un trapo húmedo. Nunca uses un detergente fuerte.

ESPAÑOL

El cable exterior flexible de este sistema de iluminación no se puede cambiar. Si el cable se daña, hay que desechar todo el sistema de iluminación. Los diferentes materiales requieren diferentes tipos de herrajes. Elegir tornillos y tacos adecuados para el material en el que se van a colocar.

ESPAÑOL

El dispositivo de control de la lámpara no se encuentra en el cerco como protección contra contactos accidentales.

ITALIANO

IMPORTANTI ISTRUZIONI DI SICUREZZA

Questo prodotto è solo per interni.
Controlla regolarmente che il cavo, il trasformatore e tutte le altre parti non siano danneggiati. Se una o più parti sono danneggiate, il prodotto non deve essere usato.

Queste informazioni sono importanti. Conservale per ulteriori consultazioni.

Avvertenza!

La fonte luminosa di questo prodotto è costituita da diodi a emissione luminosa (LED) non sostituibili.

Non smontare il prodotto perché i diodi possono danneggiare gli occhi.

Non immergere nell'acqua.

Pulizia

Usa un panno umido ed evita i detersivi forti.

ITALIANO

Il cavo flessibile esterno e il filo elettrico di questa illuminazione non si possono sostituire. Se si danneggiano, l'illuminazione deve essere buttata via. Materiali diversi richiedono tipi diversi di accessori di fissaggio. Scegli viti e tasselli adatti al materiale a cui vanno fissati.

ITALIANO

Non è l'involucro dell'illuminazione a proteggere il dispositivo di controllo della lampada da contatti accidentali con le parti in tensione.



MAGYAR

FONTOS BIZTONSÁGI FIGYELMEZTETÉS

Csak beltéri használatra.

Rendszeresen ellenőrizd a vezetéket, a transzformátort és a termék egyéb részeit. Ha bármelyik rész meghibásodott a terméket nem szabad tovább használni. Fontos! Őrizd meg ezt az utasítást.

Figyelem!

A termék fényforrásai nem cserélhető világító diódák (LED).

Ne szereld szét a terméket, mivel a diódák szemkárosodást okozhatnak!

Ne tedd vízbe a terméket!

Tisztítás:

Nedves ruhával tisztíthatod, soha ne használj erős tisztítószeret!

MAGYAR

A világítótest külső, rugalmas kábele nem cserélhető; ha a vezeték megsérül, a világítótestet meg kell semmisíteni. A különböző anyagok másfajta szerelvényeket, csavarokat igényelnek. Mindig válassz olyan csavart és tiplit, mely leginkább megfelelő.

MAGYAR

A lámpa balesetveszély miatt fényerősség szabályozóval sem érintkezhet emberi bőrrel.

POLSKI

WAŻNA INSTRUKCJA DOTYCZĄCA BEZPIECZEŃSTWA

Urządzenie nadaje się wyłącznie do użytku w pomieszczeniach zamkniętych. Regularnie sprawdzaj stan kabla zasilającego, transformatora oraz wszystkich innych części. Jeżeli jakiś element nosi ślady uszkodzeń, należy zaprzestać użytkowania produktu.

Ważne! Zachowaj tę instrukcję.

Uwaga!

Źródłem światła w tym urządzeniu są niewymienialne diody LED.

Urządzenia nie wolno rozbrajać, ponieważ diody mogą spowodować uszkodzenie oczu.

Nie zanurzaj w wodzie.

Czyszczenie

Czyść wyłącznie wilgotną szmatką, nigdy nie stosuj silnych środków czyszczących.

POLSKI

Zewnętrzny, elastyczny kabel lub sznur tego oświetlenia nie może być wymieniany; jeśli kabel zostanie uszkodzony, należy zniszczyć całe oświetlenie. Różne materiały wymagają różnego rodzaju mocowań. Wybieraj zawsze wkręty i zatyczki odpowiednie do danego materiału.

POLSKI

Ostonki na lampie nie zabezpieczają przed przypadkowym dotykiem.



EESTI

OLULISED OHUTUSJUHISED

Ainult siseruumides kasutamiseks.
Kontrollige juhett, trafot ja kõiki teisi osi regulaarselt, et neil ei esineks kahjustusi. Kui mõni toote osa on kahjustatud, ei tohiks toodet enam kasutada. Oluline teave! Hoidke see juhend alles hilisema vajaduse tarbeks.

Hoiatus!

Selle toote valgusallikaks on LED. Ärge ühendage seda toodet osadeks, valgusdioodid võivad kahjustada teie silmi. Ärge kastke vette.

Puhastamine

Kasutage niisket lappi, ärge kasutage tugevat puhastusvahendit.

EESTI

Valgusti kaablit või juhett ei saa vahetada; kui juhe on kahjustatud tuleb valgusti hävitada. Erinevate materjalide puhul kasutatakse erinevat tüüpi kinnitusvahendeid. Valige alati teie materjalile sobivad kruvid ja tüüblid.

EESTI

Lambi reguleerimisvarustuse kaitse juhusliku kokkupuute korral pingestatud osadega ei sõltu valgusti kaitsekestast.

LATVIEŠU

SVARĪGA DROŠĪBAS INFORMĀCIJA

Paredzēts lietošanai tikai telpās.
Regulāri pārbaudiet, vai vads, transformators un visas citas detaļas nav bojātas. Ja kāda detaļa ir bojāta, precī nedrīkst izmantot. Svarīga informācija! Saglabājiet instrukciju turpmākai uzzīgai.

Uzmanību!

Šīs preces gaismas avots ir iebūvētās LED gaismas diodes. Neizjauciet precī, jo gaismas diodes var izraisīt kaitējumu acīm. Neiemērciet ūdenī.

Tīrīšana

Izmantojiet mitru lupatu. Nelietot spēcīgus tīrīšanas līdzekļus.

LATVIEŠU

Šīs ierīces vadu vai kabeli nav iespējams nomainīt - ja vads/kabelis ir bojāts, ierīci nedrīkst lietot. Dažādiem materiāliem paredzēti dažādi stiprinājumi. Vienmēr izvēlieties skrūves un dībeļus, kas ir piemēroti konkrētajam materiālam.

LATVIEŠU

Lampas vadības mehānismam nav aizsardzības pret nejaušu kontaktu ar gaismekļa korpusu.



LIETUVIŲ

SAUGUMO INSTRUKCIJOS

Skirta naudoti tik viduje.

Pastoviai tikrinkite laidą, transformatorių ir visas kitas dalis, ar jie nepažeisti. Jei bent viena dalis pažeista, gaminį naudoti draudžiama.

Svarbi informacija! Saugokite šias instrukcijas.

Pavojinga!

Šio gaminio šviesos šaltinis yra nekeičiamas šviesos diodas (LED).

Neardykite gaminio, nes šviesos diodas gali pažeisti akis.

Nemerkite į vandenį.

Valymas

Valyti drėgna šluoste, nenaudoti stiprių valymo priemonių.

LIETUVIŲ

Išorinis lankstusis kabelis ar laidas nekeičiamas. Jei jis pažeistas, visą šviestuvą reikia išmesti. Skirtingoms apdailos medžiagoms reikalingos skirtingos tvirtinimo detalės, todėl visada rinkitės varžtus ir kaiščius pagal medžiagas.

LIETUVIŲ

Šviestuvo valdymo mechanizmas nepriklauso nuo jo korpuso, skirto apsaugoti nuo atsitiktinio sąlyčio su dalimis, kuriomis teka srovė.

PORTUGUÊS

IMPORTANTES INSTRUÇÕES DE SEGURANÇA

Só para usar no interior.

Verifique regularmente o cabo, o transformador e todas as outras partes. Se alguma das partes estiver danificada, o produto não deverá ser utilizado.

Informação importante! Mantenha estas instruções para uso futuro.

Atenção!

A fonte de luz deste produto são diodos não-renováveis (LED).

Não desmonte o produto, pois os diodos podem provocar danos oculares.

Não imersa em água.

Limpeza

Use um pano húmido, nunca um agente de limpeza forte.

PORTUGUÊS

O cabo exterior flexível deste sistema de iluminação não pode ser substituído; se o cabo se danificar, o sistema todo deverá ser destruído. Os diferentes materiais requerem diferentes tipos de ferragens. Escolha sempre parafusos e buchas especialmente adequados a cada material.

PORTUGUÊS

O dispositivo de controlo do candeeiro não está protegido contra contactos acidentais pela protecção do candeeiro.



ROMÂNĂ

INSTRUCȚIUNI DE SIGURANȚĂ IMPORTANTE

Numai pentru uz interior.

Verifică regulat cablul, transformatorul și celelalte componente pentru a vedea dacă sunt deteriorate. Dacă o componentă este deteriorată, produsul nu poate fi folosit. Păstrează aceste instrucțiuni pentru utilizare viitoare!

Atenție!

Sursa de lumină a acestui produs este LED.

Nu desasambla produsul, întrucât lumina diodei poate afecta vederea. Nu scufunda în apă.

Curățare

Folosește o cârpă umedă, niciodată un detergent puternic.

ROMÂNĂ

Cablul extern al acestui corp de iluminat nu poate fi înlocuit; dacă cablul este deteriorat, corpul de iluminat nu mai poate fi folosit. Materialele variate necesită diferite tipuri de accesorii. Alege întotdeauna șuruburi și prize adecvate materialului respectiv.

ROMÂNĂ

Transformatorul este protejat împotriva contactelor accidentale datorită capsulei de protecție.

SLOVENSKY

DÔLEŽITÉ BEZPEČNOSTNÉ INŠTRUKCIE

Len pre použitie v interiéri.

Pravidelne kontrolujte kábel, transformátor a ostatné časti výrobku, či nie sú poškodené. Ak zistíte akékoľvek poškodenie, produkt nepoužívajte.

Dôležité upozornenie! Tento návod starostlivo uschovajte pre budúce použitie.

Upozornenie.

Svetelným zdrojom pre tento produkt sú svetelné diódy (LED), ktoré sa nedajú vymieňať.

Produkt nerozoberajte, svetelné diódy môžu spôsobiť poškodenie zraku.

Neponárajte do vody.

Údržba

Čistite vlhkou handrou, nikdy nie agresívnym čistiacim prostriedkom.

SLOVENSKY

Vonkajší kábel tohto svietidla nie je možné vymeniť; v prípade, že dôjde k poškodeniu kábla, svietidlo viac nepoužívajte.

Rôzne materiály si vyžadujú rozličné typy montážneho kovania. Vždy vyberajte skrutky a zásuvky vhodné k danému materiálu.

SLOVENSKY

Lampa korigujúca intenzitu sa nespolieha len na svetelnú zábranu, pri možnom poškodení v styku s človekom.



БЪЛГАРСКИ

ВАЖНИ ИНСТРУКЦИИ ЗА БЕЗОПАСНОСТ

Само за употреба на закрито.

Редовно проверявайте кабела, трансформатора и всички останали части за повреда. Ако някоя от частите е повредена, продуктът не бива да се използва.

Важна информация! Запазете тези инструкции за справка в бъдеще.

Внимание!

Източникът на светлина в този продукт са неподменяеми светлинни диоди (LED). Не разглобявайте продукта, тъй като светлинните диоди могат да увредят очите ви.

Не потапяйте във вода.

Почистване

Използвайте влажна кърпа, никога силен почистващ препарат.

БЪЛГАРСКИ

Външният подвижен кабел или шнур на лампата не може да бъде подменян. Ако бъде повреден, лампата трябва да се изхвърли. Различните материали изискват различни видове фитинги. Винаги използвайте винтове и стенни болтове, специално съобразени с материала.

БЪЛГАРСКИ

Контролният механизъм на лампата не разчита корпусът на осветителните тела да предпазва от случаен контакт с открити части на тялото.

HRVATSKI

VAŽNE SIGURNOSNE UPUTE

Samo za upotrebu u zatvorenom prostoru.

Redovito pregledavajte kabel, transformator i sve ostale dijelove za oštećenja. Ako je bilo koji dio oštećen, ne koristite proizvod.

Važna informacija! Sačuvajte ove upute za buduću upotrebu.

Oprez!

Izvor su svjetla ovog proizvoda svjetlosne diode (LED) koje se ne mogu mijenjati. Ne rastavljajte ovaj proizvod jer svjetlosne diode mogu oštetiti vid. Ne uranjajte u vodu.

Čišćenje

Koristite vlažnu krpu, nikad jako sredstvo za čišćenje.

HRVATSKI

Strujni se kabel ne može zamijeniti. Ako je kabel oštećen, bacite lampu. Različite vrste materijala zahtijevaju različite vrste okova. Uvijek odaberite vijke i tiple koji točno odgovaraju vrsti materijala.

HRVATSKI

Transformator lampe zaštićen je u slučaju kontakta s dijelovima koji provode struju te nije povezan sa zaštitom lampe.



ΕΛΛΗΝΙΚΑ

ΣΗΜΑΝΤΙΚΕΣ ΟΔΗΓΙΕΣ ΑΣΦΑΛΕΙΑΣ

Για χρήση μόνο σε εσωτερικούς χώρους.
Ελέγχετε συχνά το καλώδιο, τον μετασχηματιστή και οποιαδήποτε άλλο εξάρτημα για πιθανή ζημιά. Εάν κάποιο εξάρτημα έχει υποστεί ζημιά, το προϊόν δεν θα πρέπει να χρησιμοποιείται.
Σημαντική πληροφορία! Κρατήστε αυτές τις οδηγίες για μελλοντική χρήση.

Προσοχή!

Η πηγή φωτός αυτού του προϊόντος είναι μη αλλασώμενοι δίοδοι (LED).
Μην αποσυναρμολογείτε το προϊόν, δεδομένου ότι οι δίοδοι φωτισμού μπορούν να προκαλέσουν τραυματισμό των ματιών.
Μην το τοποθετείτε στο νερό.

Καθαρισμός

Χρησιμοποιήστε ένα βρεγμένο πανί, ποτέ όμως ένα σκληρό απορρυπαντικό.

ΕΛΛΗΝΙΚΑ

Το εξωτερικό ευέλικτο καλώδιο αυτού του φωτιστικού, δεν μπορεί να αντικατασταθεί. Εάν το καλώδιο υποστεί κάποια ζημιά, το φωτιστικό θα πρέπει να καταστραφεί. Τα διαφορετικά υλικά απαιτούν και διαφορετικό τύπο εξαρτημάτων. Επιλέγετε πάντα βίδες και βύσματα, τα οποία να είναι τα πλέον κατάλληλα για το συγκεκριμένο υλικό.

ΕΛΛΗΝΙΚΑ

Ο μηχανισμός ελέγχου περιστροφής της λάμπας δεν βασίζεται επάνω στο κάλυμμα των φωτιστικών, για προστασία από πιθανή τυχαία επαφή με κάποιο μέρος του σώματος.

РУССКИЙ

ИНСТРУКЦИЯ ПО БЕЗОПАСНОСТИ

Только для использования в помещении.
Регулярно проверяйте исправность провода, трансформатора и других частей изделия.
Если какая-либо деталь повреждена, изделие нельзя использовать.
Важная информация! Сохраните эту инструкцию.

Осторожно!

Источник света данного изделия – светодиоды, не подлежащие замене (LED).
Не разбирайте изделие, так как светодиоды могут повредить зрение.
Не погружать в воду.

Уход

Протирайте влажной тканью, не используйте сильное чистящее средство.

РУССКИЙ

Наружный гибкий удлинитель или шнур этого светильника невозможно заменить; если шнур поврежден, светильником пользоваться нельзя. Для различного материала стен требуются различные виды креплений. Всегда выбирайте шурупы и дюбели, которые подходят к материалу Ваших стен.

РУССКИЙ

Трансформатор не зависит от корпуса светильника для предотвращения контакта с частями, находящимися под напряжением.



SRPSKI

BITNA BEZBEDNOSNA UPUTSTVA

Samo za korišćenje unutar kuće.
Redovno proveravajte da li je oštećen kabal, transformator i drugi delovi. Ako je bilo koji deo oštećen, nemojte koristiti proizvod.
Bitna informacija! Sačuvajte ova uputstva.

Upozorenje!

Izvor svetla ovog proizvoda je nezamenjiva svetleća dioda (LED).
Nemojte rastavljati ovaj proizvod, jer svetleće diode mogu izazvati oštećenje očiju.
Nemojte potapati u vodu.

Čišćenje:

Koristite meku krpu, nemojte koristiti jaka sredstva za čišćenje.

SRPSKI

Spoljni savitljivi kabal ili vod ove svetiljke nije zamenjiv; ako je kabal oštećen, uništite lampu. Različiti materijali zahtevaju različite vrste veza. Uvek odaberite tiplove i utičnice koji odgovaraju materijalu.

SRPSKI

Uređaj za kontrolu lampe ne odnosi se na slučajne neželjene kontakte s okolinom.

SLOVENŠČINA

POMEMBNA VARNOSTNA NAVODILA

Samo za uporabo v zaprtih prostorih.
Redno pregledujte kabal, pretvornik in ostale dele zaradi morebitnih poškodb. Izdelka ne uporabljajte, če je katerikoli del poškodovan.
Pomembni podatki! Navodila shranite za nadaljno uporabo.

OPOZORILO!

Vir svetlobe pri tem izdelku so LED-diode, ki niso zamenjive.
Izdelka ne razstavljajte, saj lahko diode povzročijo poškodbe oči.
Ne namakajte v vodo.

Čišćenje

Uporabite le vlažno krpo, nikoli močnega čistilnega sredstva.

SLOVENŠČINA

Napajalnega kabla ne smete menjati; če se kabal poškoduje, uničite celotno svetilo. Različni materiali zahtevajo različne vrste okovja. Izberite takšne vijake in zidne vložke, ki ustrezajo materialu, na katerega nameščate.

SLOVENŠČINA

Transformator svetila, ki je zaščiten pred morebitnim stikom s prevodnimi deli, ni povezan s senčnikom svetila.



TÜRKÇE

ÖNEMLİ GÜVENLİK BİLGİLERİ

Sadece iç mekan kullanımı içindir.
Kablo, transformatör ve diğer parçaları düzenli olarak kontrol edin. Herhangi bir parça zarar görmüşse ürün kullanılmamalıdır.
Önemli bilgi! Bu talimatları ileriki kullanımlar için saklayın.

Dikkat!

Bu ürünün aydınlatma kaynağı değiştirilemez ışık diyotudur (LED). Ürünü demonte etmeyin, diyotlar göze zarar verebilir.
Suyun içine yerleştirmeyin.

Temizlik

Nemli bir bez kullanın, hiçbir zaman güçlü bir temizlik malzemesi kullanmayın.

TÜRKÇE

Bu aydınlatmanın harici esnek kablosu veya kordonu değiştirilemez; kordon zarar görürse, aydınlatma imha edilmelidir. Farklı materyaller farklı tür bağlantı parçaları gerektirir. Her zaman materyale uygun vida ve prizleri seçin.

TÜRKÇE

Lambanın kontrol mekanizması, aydınlatmanın koruyucu dış kutusu veya herhangi bir parçası ile temas etmemelidir.

中文

重要安全说明
仅限室内使用。
定期检查电线、变压器和其他所有的部件是否损坏。如有任何部件损坏，产品则不应使用。
重要信息！保留该说明，以备将来使用。

警告！
本产品的光源为不可更换的发光二极管（LED）。
不要拆开产品，发光二极管会对眼睛造成损害。
不要浸入水中。

清洁

使用湿布，严禁使用强力清洁剂。

中文

本灯具外部软线不可进行更换；如果灯线损坏，该灯具应废弃不可继续使用。不同的安装面材质须采用的安装五金件不同。务必根据具体固定安装面，选择适用的螺钉和螺栓。

中文

电灯控制器不依靠发光体外壳来防止意外接触有电部件。

**繁中**

重要安全說明

僅供室內使用。

定期檢查電線，變壓器，燈罩及其他所有零件是否受損。如有任何零件受損，應停止使用產品。

重要資訊! 保留這些說明以供未來使用。

警告!

此產品的燈光來源是固定的兩極真空燈管(LED)。

不可拆卸產品，因燈管會傷害眼睛。

不可浸於水中。

清潔說明

使用溼布擦拭乾淨，不可使用強力清潔劑。

繁中

燈具的外部電線不可置換; 如果電線損壞，燈具應丟棄。不同材質需要不同的配件。一定要選擇能適合材質的螺絲及插頭。

繁中

燈泡控制裝置未連接到燈具配件，是為避免接觸到帶電零件，造成危險

한국어

안전주의사항

실내에서만 사용하세요.

코드, 어댑터 등 모든 부품의 상태를 정기적으로 확인하세요. 부품에 손상이 있을 경우 제품을 사용하지 마세요.

중요한 정보! 추후 참고를 위해 본 설명서를 잘 보관해 주세요.

주의!

이 제품의 광원은 교체가 불가능한 발광다이오드(LED)입니다.

제품을 분해하지 마세요. 발광다이오드는 시력에 손상을 줄 수 있습니다.

물에 담그지 마세요.

세척

젖은 천으로 닦아 청소하고 절대 강한 세제를 사용하지 마세요.

한국어

본 조명의 외부 신축성 케이블/코드는 교체가 불가능합니다. 코드에 손상이 있을 경우에는 조명기구를 폐기하세요. 어떠한 경우에도 절연매트와 같은 소재로 조명기구를 덮으면 안됩니다. 소재마다 각기 다른 고정장치를 사용해야 합니다. 소재에 적합한 나사와 칼브력을 사용하세요.

한국어

조명기구의 외함으로 조명 제어장치와 충전부의 접촉을 보호할 수 없습니다.



日本語

安全に関する重要なお知らせ

室内でのみ使用してください。

コード、変圧器、その他すべての部分に損傷がないか定期的に点検してください。損傷が見つかった場合には、製品をご使用にならないでください。

この説明書には重要な情報が含まれています。必要な時にご覧頂けるよう大切に保管してください。

注意！

この製品の光源には交換不可の発光ダイオード(LED)を使用しています。

目を傷めるおそれがありますので、この製品を分解しないでください。

水に浸けないでください。

お手入れ方法

湿らせた布で拭いてください。強い洗剤はご使用にならないでください。

日本語

この照明器具の外部ケーブルやコードは交換できません。ケーブル・コードが破損した場合には、すぐに使用を中止し、照明器具を廃棄してください。材質により使用できる留め具の種類が異なります。必ず材質に合ったネジやネジ固定具を使用してください。

日本語

直接接触れて感電することがないよう、変圧器は、照明本体とは別のケースで保護されています。

BAHASA INDONESIA

PETUNJUK PENTING KESELAMATAN

Hanya untuk penggunaan di dalam bangunan.

Periksalah secara berkala kabel, transformator dan semua bagian lainnya. Jika ada bagian yang rusak produk tidak boleh digunakan.

Informasi penting! Simpan petunjuk ini untuk keperluan mendatang.

Perhatian!

Sumber cahaya dari produk ini adalah lampu dioda (LED) tidak dapat diganti. Jangan membongkar produk, karena lampu dioda dapat menyebabkan kerusakan pada mata.

Tidak untuk direndam dalam air.

Pembersihan

Gunakan kain lembab, jangan pernah menggunakan agen pembersih yang kuat.

BAHASA INDONESIA

Bagian luar kabel fleksibel atau kabel sambungan penerangan ini tidak dapat diganti; bila kabel sambungan rusak, lampu penerangan ini harus dibuang. Bahan yang berbeda memerlukan alat kelengkapan yang berbeda. Pilihlah sekrup dan baut yang sesuai dengan bahan anda.

BAHASA INDONESIA

Perangkat kontrol lampu tidak bergantung pada aksesoris penerangan untuk melindungi dari terjadinya terkena aliran listrik secara tidak sengaja.



BAHASA MALAYSIA

ARAHAN KESELAMATAN YANG PENTING
Untuk kegunaan di dalam bangunan
sahaja.

Kerap periksa kord, pengubah dan semua
bahagian jika terdapat kerosakan. Jika
rosak, produk tidak boleh digunakan.
Maklumat penting! Simpan arahan ini
untuk rujukan.

Awas!

Sumber lampu bagi produk ini adalah
diod lampu (LED) yang tidak boleh ditukar
ganti.

Jangan leraikan produk, kerana diod lampu
boleh merosakkan mata.

Jangan rendam di dalam air.

Membersih

Gunakan kain lembap, jangan gunakan
agen pencuci yang kuat.

BAHASA MALAYSIA

Kabel atau kord luaran yang fleksibel
untuk lampu ini tidak boleh diganti; jika
kord rosak, lampu perlu dibuang. Bahan
yang berbeza memerlukan jenis pelengkap
yang berbeza. Sentiasa pilih skru dan
palam yang paling sesuai dengan bahan.

BAHASA MALAYSIA

Gear kawalan lampu tidak bergantung
kepada petak lampu untuk perlindungan
daripada terkena aliran elektrik secara
tidak sengaja.

عربي

تعليمات السلامة الهامة
للإستعمال الداخلي فقط.
تحقق بشكل منتظم من السلك، المحوّل و كل الأجزاء
الأخرى للضرر. إذا تضرر أي جزء لا يجب إستعمال
المنتج.
معلومات هامة! إحتفظ هذه التعليمات لاستعمال
مستقبلي.

تحذير!

مصدر الضوء لهذا المنتج هو ديودات ضوئية غير قابلة
للتنغير. (LED)
لا تفكك المنتج، كما يمكن للديودات الضوئية أن تسبب
ضرراً للأعين.
لا تغمس في الماء.

التنظيف

إستعمل قطعة قماش رطبة، أبداً مسحوق تنظيف قوي.

عربي

سلك التوصيل الخارجي المرن لهذا المصباح لا يمكن
إبداله؛ إذا تلف السلك، يجب إتلاف المصباح. الخامات
المختلفة تتطلب أنواعاً متعددة من وسائل التثبيت. اختر
دائماً المسامير والمقابس التي تناسب تماماً الخامات
الموجودة.

عربي

صندوق التحكم في المصباح لا يعتمد على الغطاء
للحماية ضد الملامسة العرضية مع الأجزاء الحية.



ไทย

คำแนะนำสำคัญด้านความปลอดภัย
สำหรับใช้ภายในอาคารเท่านั้น
ตรวจสอบสายไฟ หม้อแปลงไฟฟ้า และชิ้นส่วนต่างๆ
อย่างสม่ำเสมอ หากพบว่ามีชิ้นส่วนใดชำรุดเสียหาย ไม่
ควรใช้คอมไฟ
ข้อมูลสำคัญ! ควรเก็บไว้สำหรับใช้เป็นข้อมูลอ้างอิงต่อไป

ข้อควรระวัง!

หลอดไฟที่ใช้เป็นหลอด LED ชนิดเปลี่ยนไม่ได้
อย่าถอดแยกชิ้นส่วนคอมไฟ เพราะไฟ LED อาจก่อให้เกิดอันตรายต่อดวงตาได้
อย่าจุ่มหรือแชลงในน้ำ

การทำความสะอาด

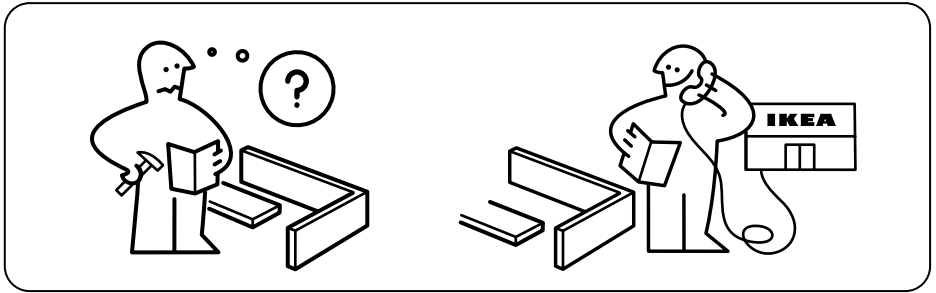
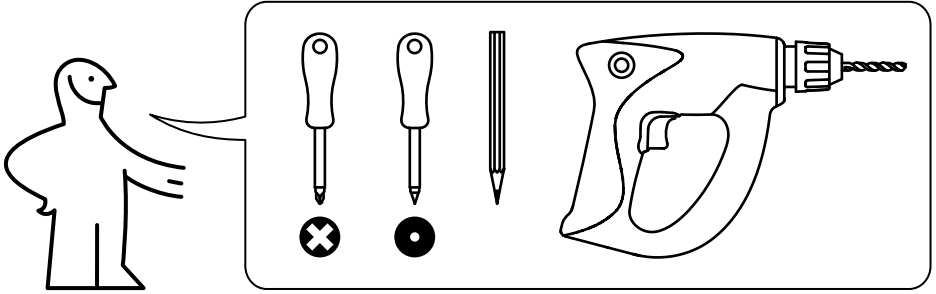
ใช้ผ้าชุบน้ำบิดหมาดเช็ดให้สะอาด ห้ามใช้สารทำความสะอาด
สะอาดชนิดรุนแรง

ไทย

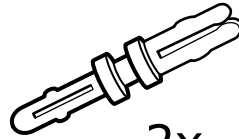
สายเคเบิลหรือสายไฟอ่อนของคอมไฟไม่สามารถเปลี่ยน
ใหม่ได้ หากสายไฟชำรุดเสียหาย ต้องทิ้งคอมไฟทั้งชุด
ห้ามนำไปใช้งานเด็ดขาด
ในการติดตั้งคอมไฟ ต้องเลือกใช้สกรูและพุกชนิดที่
เหมาะกับพื้นผิวที่ต้องการติดตั้ง

ไทย

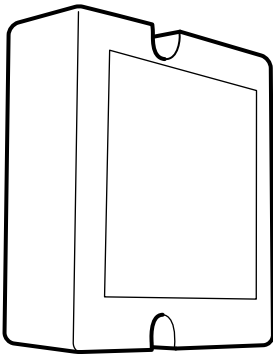
หม้อแปลงของคอมไฟบรรจุอยู่ในกล่องแยกกับฝาครอบ
คอมไฟ เพื่อป้องกันหม้อแปลงสัมผัสกับชิ้นส่วนอื่นที่มี
กระแสไฟฟ้า



3x



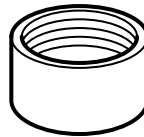
2x



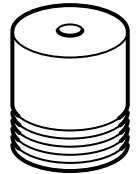
1x



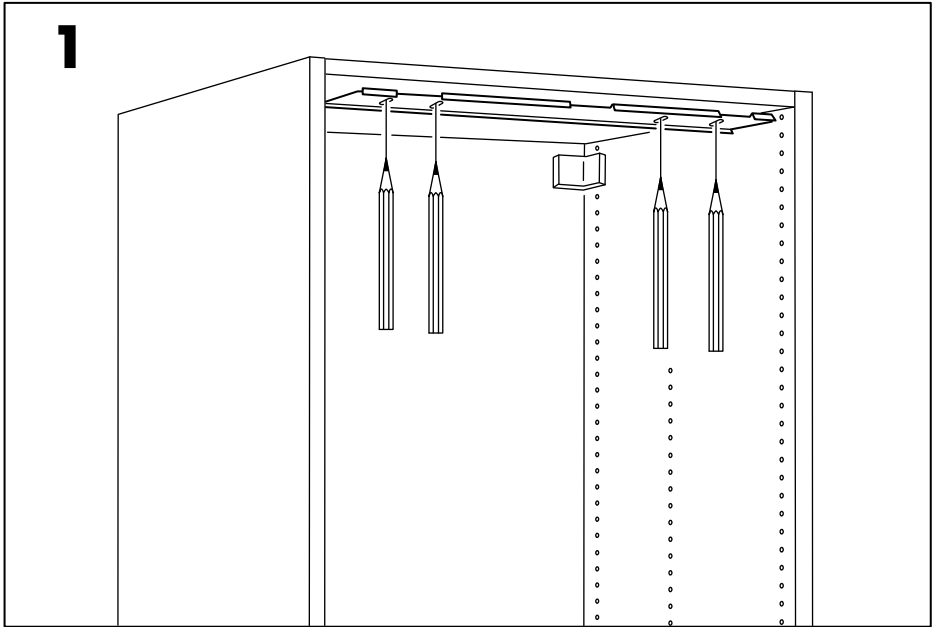
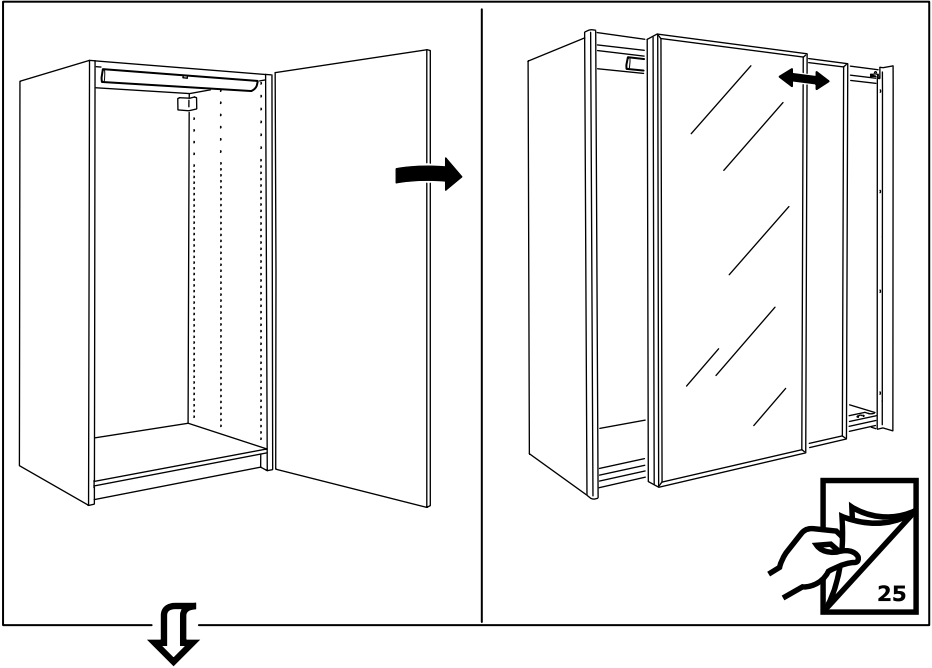
6x



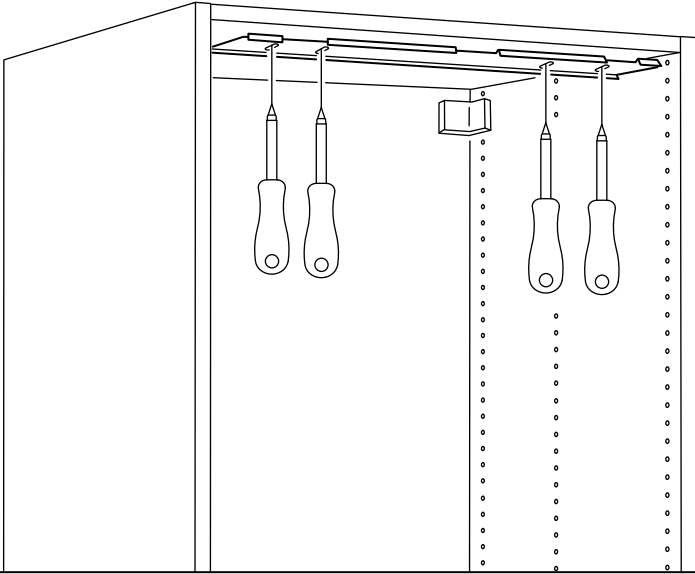
2x



2x

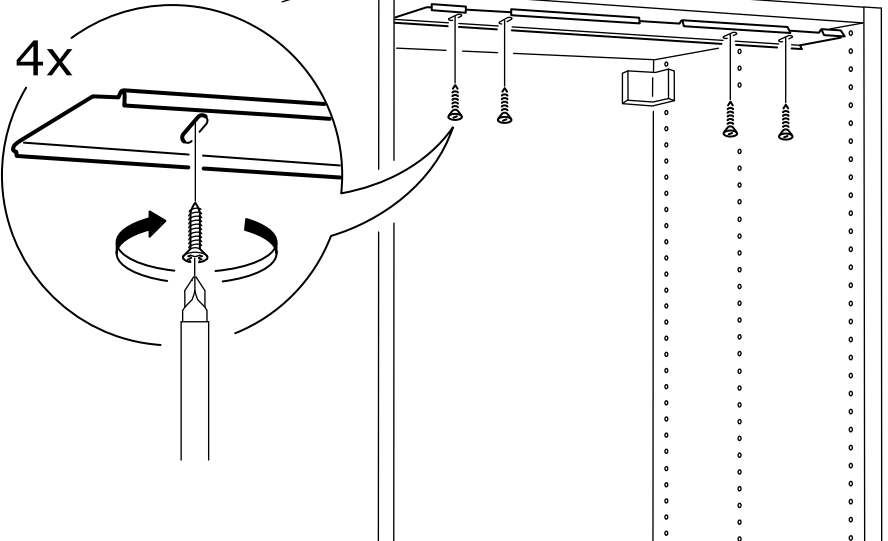


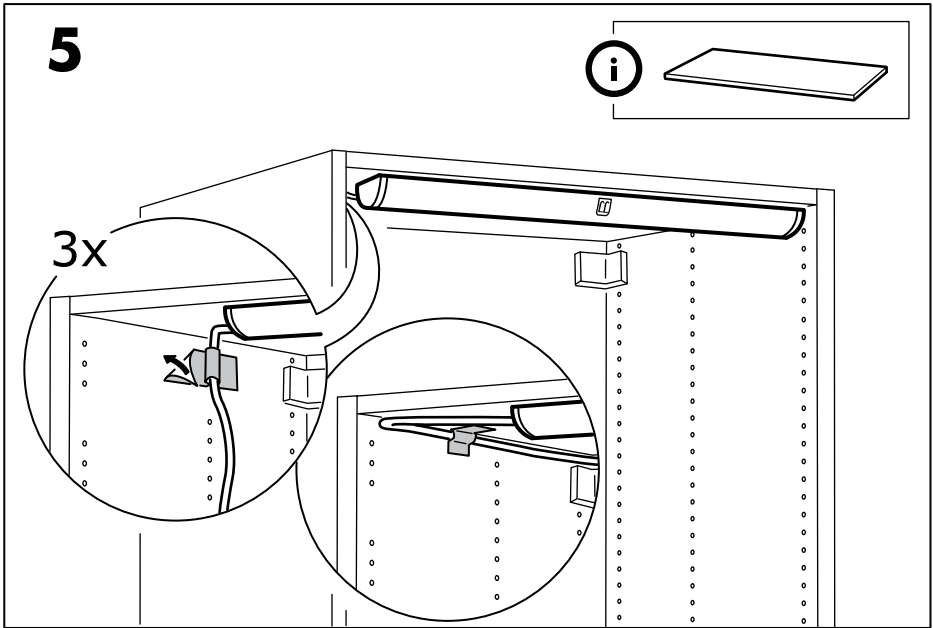
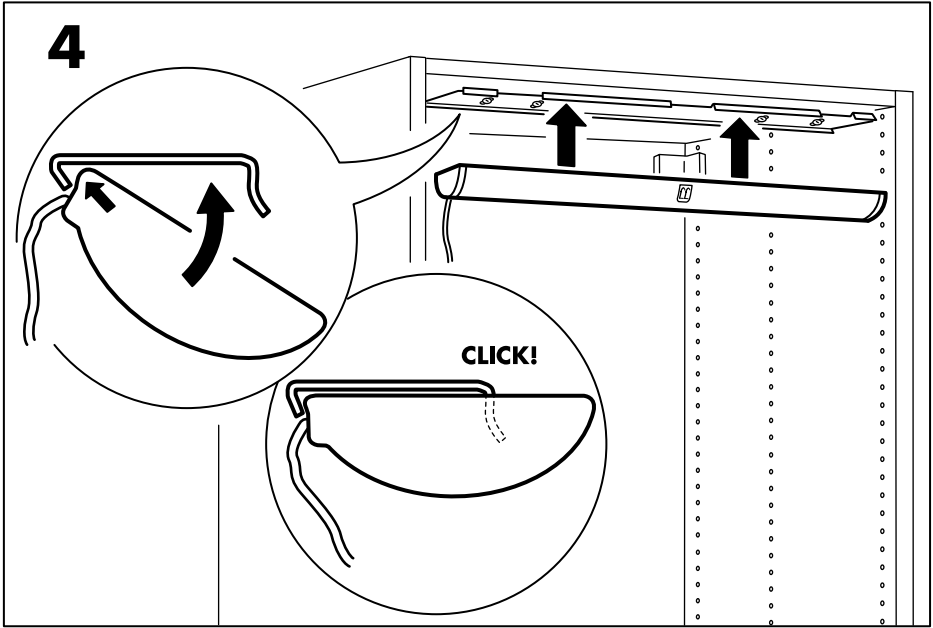
2

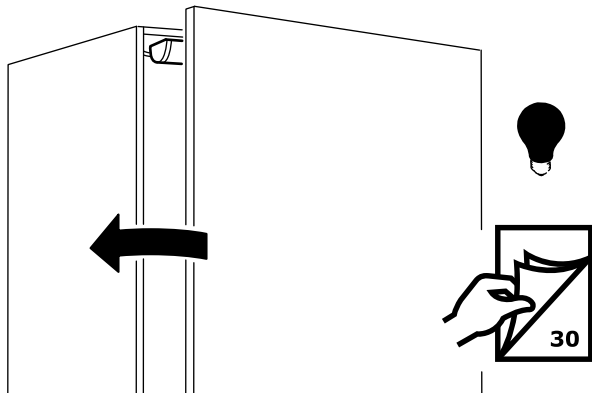
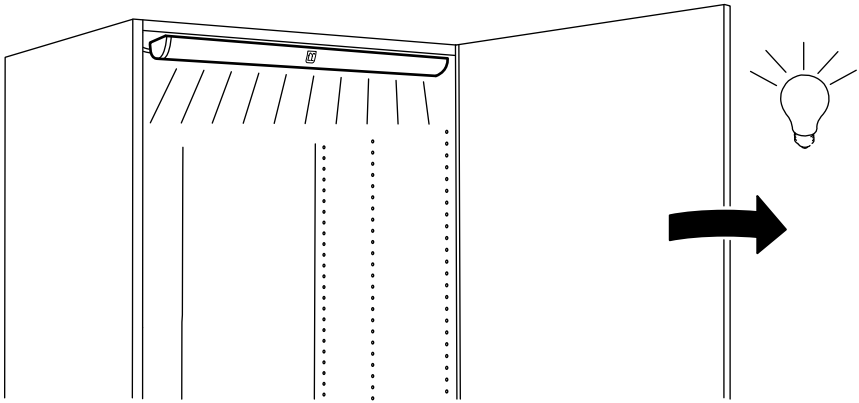
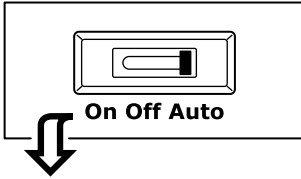
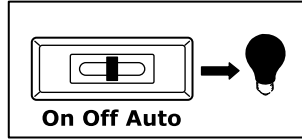
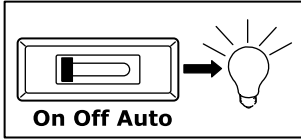


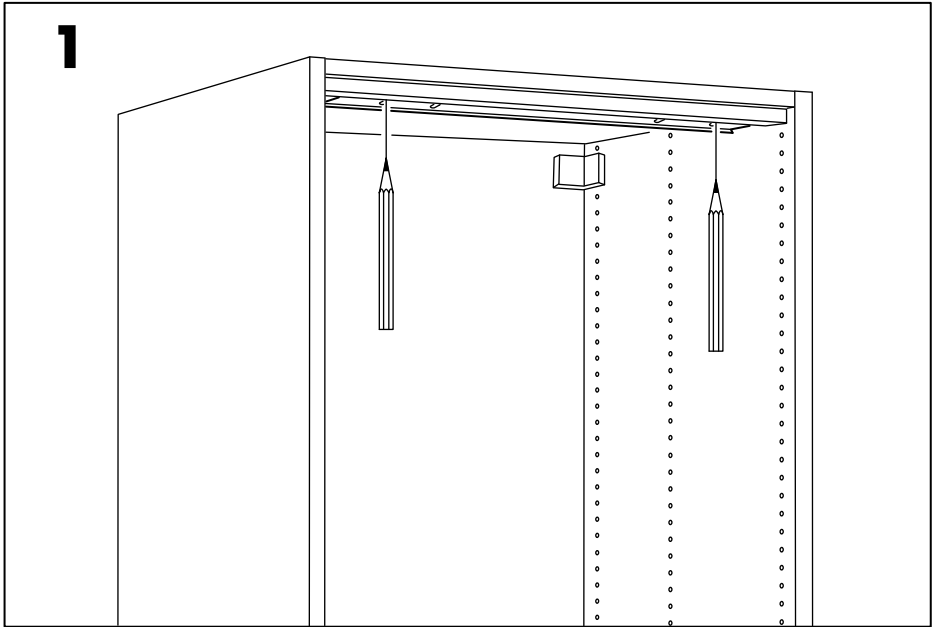
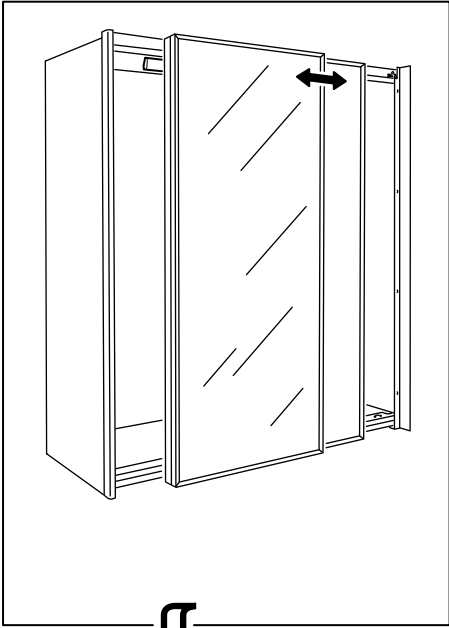
3

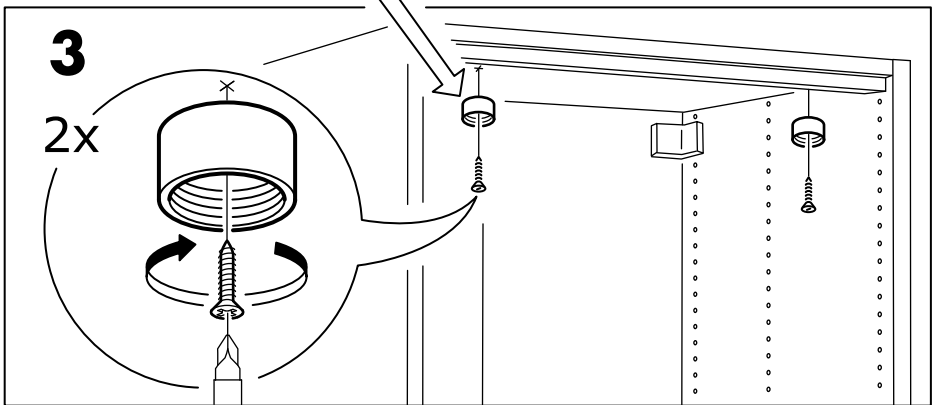
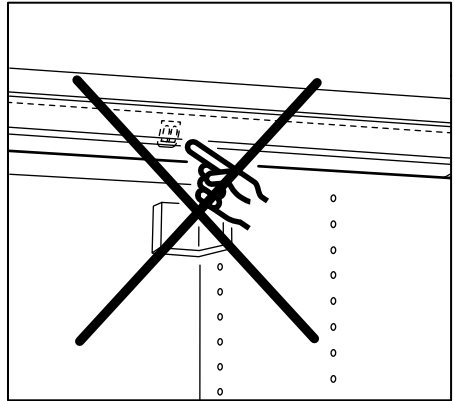
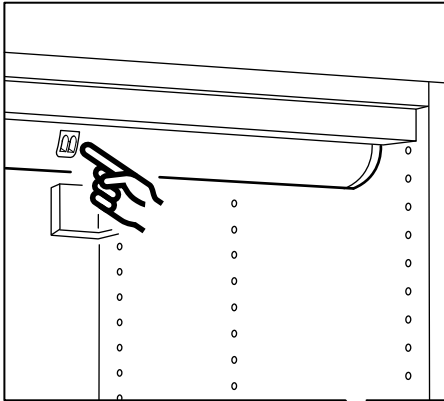
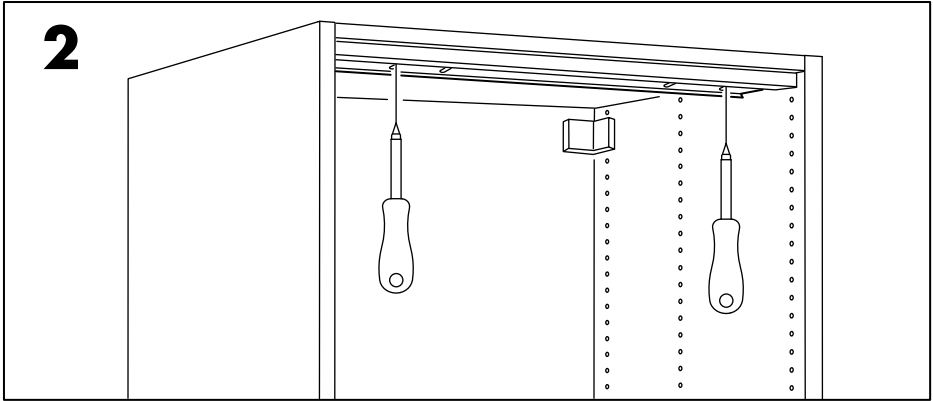
4X

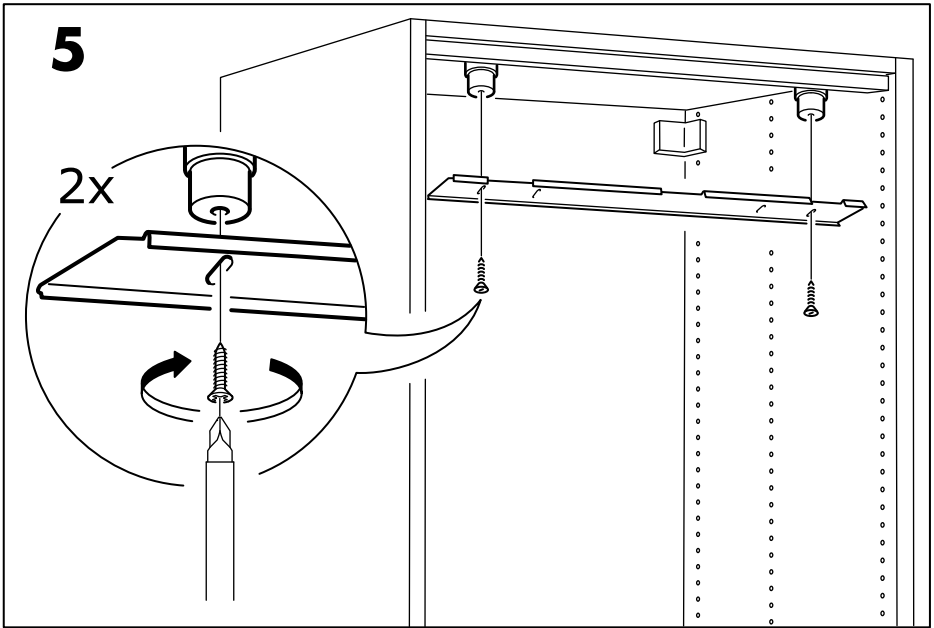
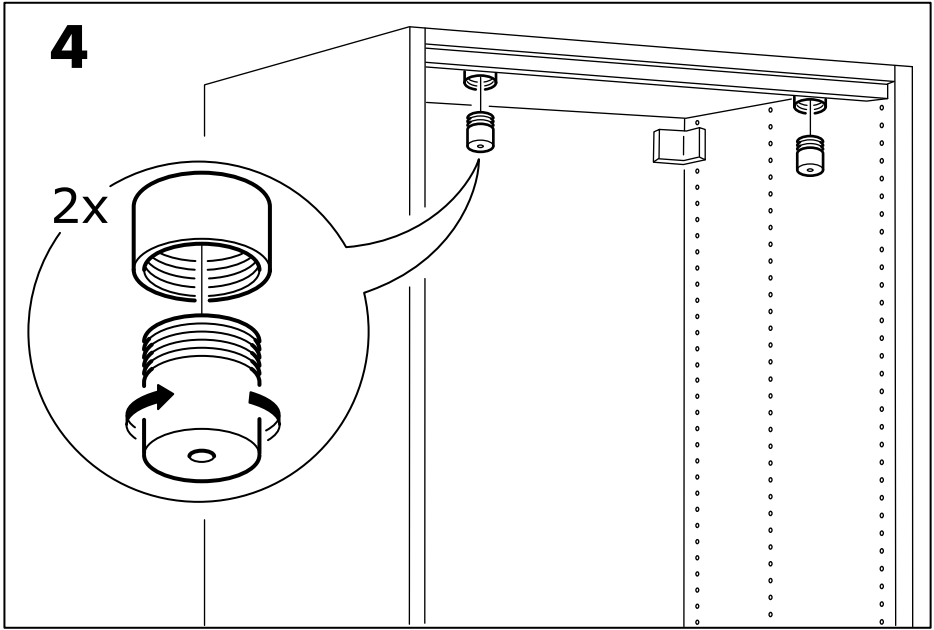


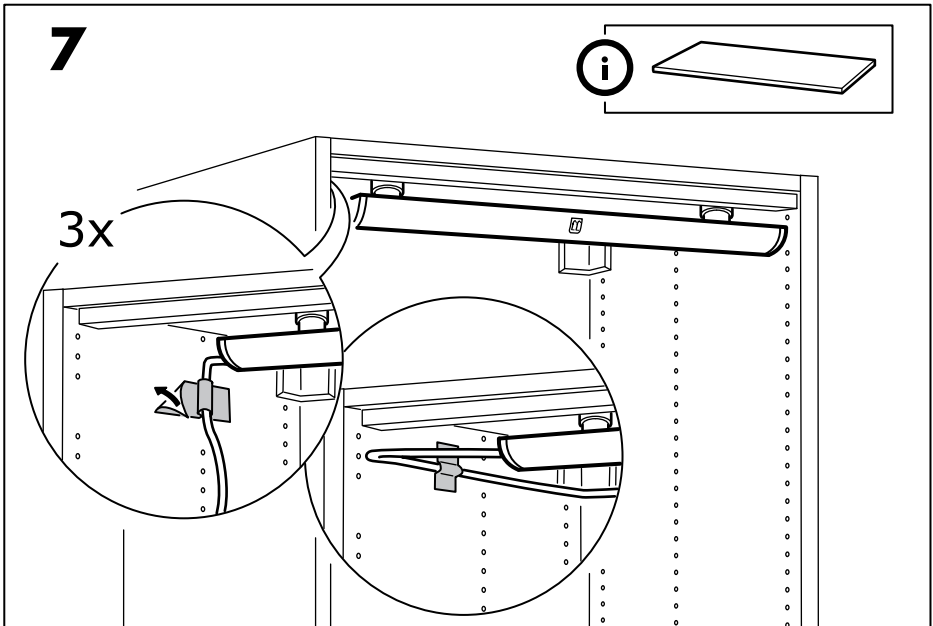
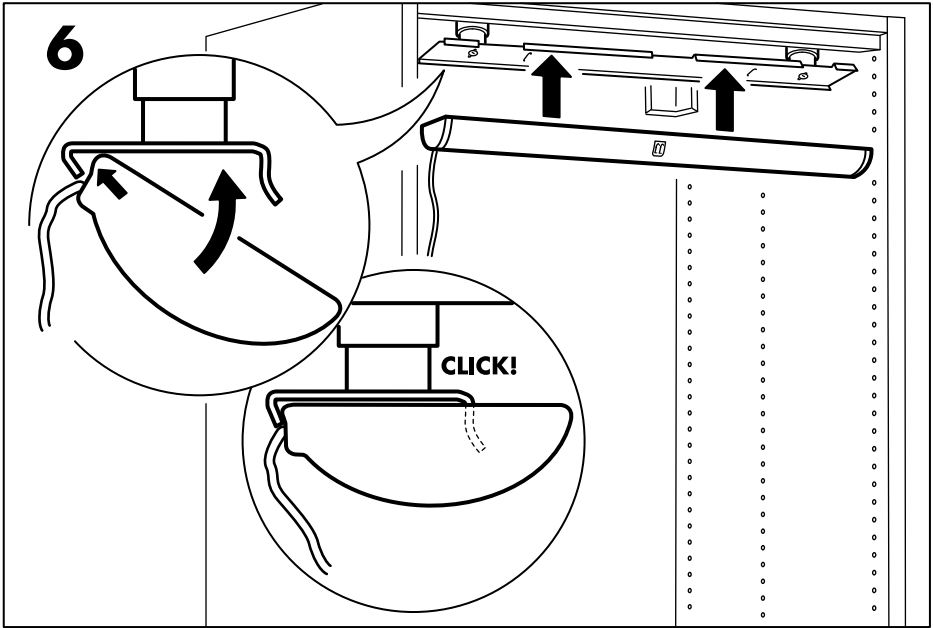


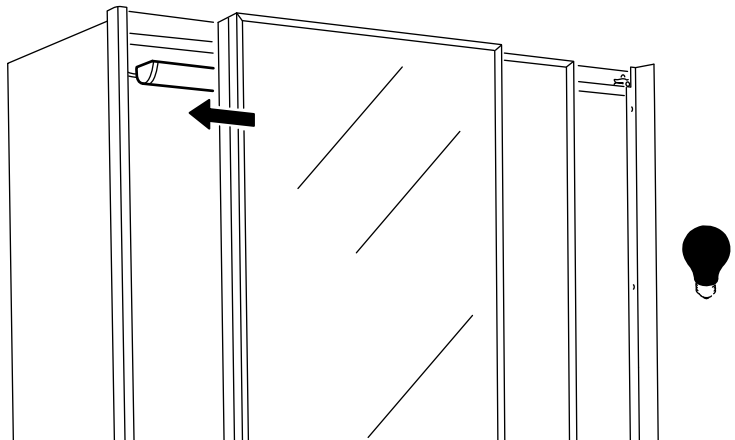
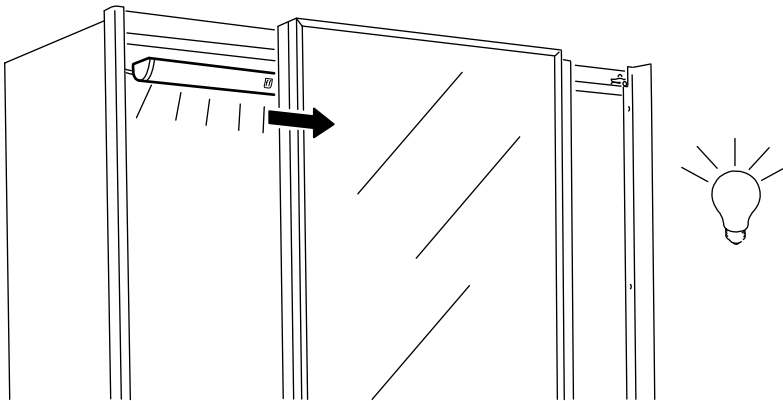
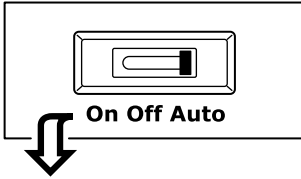
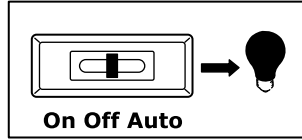
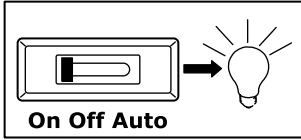


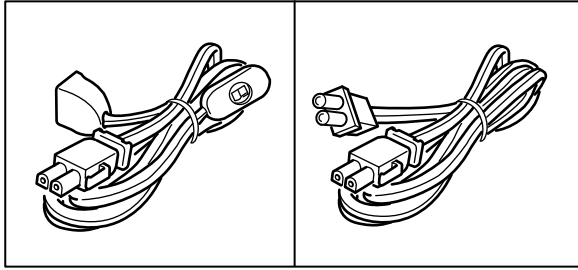










**ENGLISH**

ANSLUTA power supply cord and ANSLUTA intermediate connection cord are sold separately.

DEUTSCH

ANSLUTA Anschlusskabel und ANSLUTA Verbindungskabel werden separat verkauft.

FRANÇAIS

Le câble d'alimentation ANSLUTA et le câble de raccordement ANSLUTA sont vendus séparément.

NEDERLANDS

Het ANSLUTA aansluitsnoer en het ANSLUTA verbindingssnoer worden apart verkocht.

DANSK

ANSLUTA tilslutningskabel og ANSLUTA forbindelseskabel sælges separat.

ÍSLENSKA

ANSLUTA rafmagnssnúra og ANSLUTA tengisnúra er seld sér.

NORSK

ANSLUTA strømlledning og ANSLUTA mellomkoblingskabel selges separat.

SUOMI

ANSLUTA-liitosjohto ja ANSLUTA-väliliitosjohto myydään erikseen.

SVENSKA

ANSLUTA anslutningssladd och ANSLUTA mellankopplingsladd säljs separat.

ČESKY

ANSLUTA napájecí kabel a ANSLUTA spojovací kabel se prodávají zvlášť.

ESPAÑOL

El cable de alimentación ANSLUTA y el cable de conexión ANSLUTA se venden por separado.

ITALIANO

Il filo dell'alimentazione elettrica ANSLUTA e il filo elettrico di collegamento ANSLUTA sono venduti a parte.

MAGYAR

Az ANSLUTA tápegység, és az ANSLUTA köztes összekötő vezeték külön kapható.

POLSKI

Przewód zasilający ANSLUTA oraz bezpośredni przewód przyłączeniowy ANSLUTA są sprzedawane oddzielnie.

EESTI

ANSLUTA voolukaablit ja ANSLUTA ühendusjuhet müüakse eraldi.

LATVIEŠU

Strāvas padeves vads ANSLUTA un savienojuma kabelis ANSLUTA nopērkami atsevišķi.

LIETUVIŲ

Maitinimo laidas ANSLUTA ir jungimo laidas ANSLUTA parduodami atskirai.

PORTUGUÊS

O cabo eléctrico ANSLUTA e o cabo de ligação intermédio ANSLUTA são vendidos à parte.

ROMÂNĂ

Cablul de alimentare ANSLUTA și cablul de legătură ANSLUTA se vând separat.

SLOVENSKY

ANSLUTA napájací kábel a ANSLUTA spojovací kábel sa predávajú zvlášť.

БЪЛГАРСКИ

Захранващият и свързващият кабел ANSLUTA се продават отделно.

HRVATSKI

ANSLUTA strujni kabel i ANSLUTA priključni kabel prodaju se zasebno.

ΕΛΛΗΝΙΚΑ

Το καλώδιο σύνδεσης με το δίκτυο ANSLUTA και το ενδιάμεσο καλώδιο ANSLUTA πωλούνται χωριστά.

РУССКИЙ

Шнур питания АНСЛУТА и соединительный кабель АНСЛУТА продаются отдельно.

SRPSKI

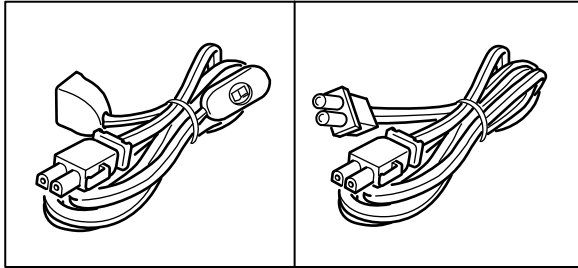
ANSLUTA električni kabl, ANSLUTA srednji vezni kabl se prodaju posebno.

SLOVENŠČINA

Napajalni kabel ANSLUTA in vmesni priključni kabel ANSLUTA se prodajata ločeno.

TÜRKÇE

ANSLUTA güç kaynağı kordonu ve ANSLUTA orta bağlantı kordonu ayrı satılır.



中文

安斯鲁达电源线和安斯鲁达中间连接线单独出售。

繁中

ANSLUTA電源線及ANSLUTA連接線是分開販售的。

한국어

안슬루타(ANSLUTA) 전원코드와 안슬루타 연결 코드는 별도 판매입니다.

日本語

ANSLUTA/ アンスルータ 電源コードと ANSLUTA/ アンスルータ 接続コードは別売りです。

BAHASA INDONESIA

Kabel suplai listrik ANSULTA dan kabel sambungan perantara ANSULTA dijual secara terpisah.

BAHASA MALAYSIA

Kord bekalan kuasa ANSLUTA dan kord sambungan perantaraan ANSLUTA dijual secara berasingan.

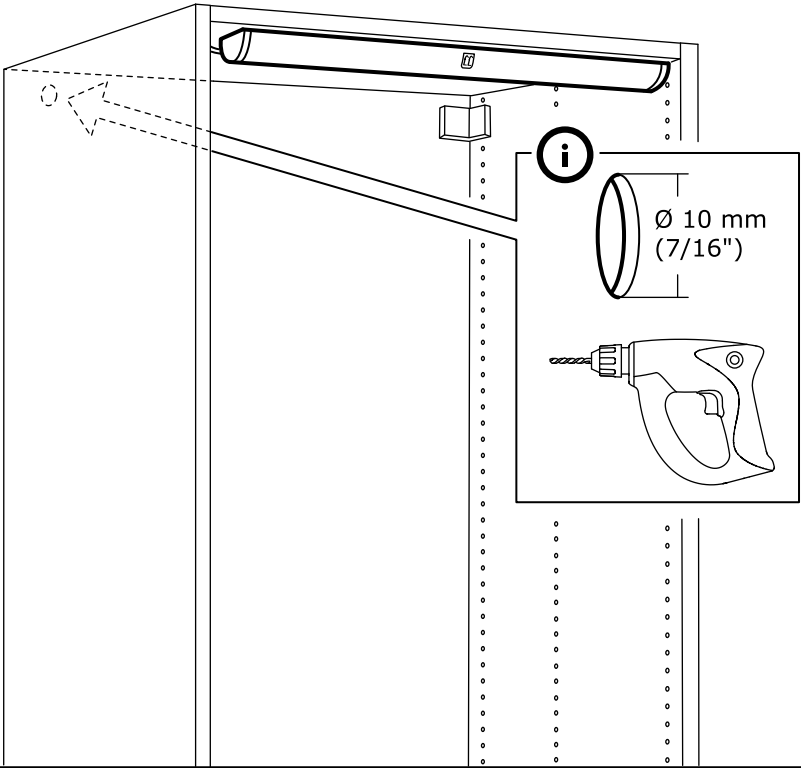
عربي

ANSULTA سلك تزويد الطاقة و ANSLUTA التوصيل المتوسط يباعان منفصلين.

ไทย

สายจ่ายไฟหลักและสายเชื่อมต่อรุ่น ANSLUTA แยกจำหน่าย

8



9

