



Sekrup dan baut jangkar untuk dinding tidak termasuk. Gunakan sekrup dan baut jangkar yang cocok untuk dinding Anda. Jika Anda tidak yakin, minta saran dari profesional. Baca dan ikuti setiap petunjuk dengan saksama.

Tidak termasuk skru dan palam untuk dinding. Gunakan skru dan palam yang sesuai untuk dinding anda. Jika anda tidak pasti, dapatkan nasihat profesional. Baca dan ikuti setiap langkah arahan secara teliti.

عربي

تحذير

قد تحدث إصابات بالغة أو مميتة نتيجة إنقلاب الأثاث. ولمنع هذا الأثاث من الانقلاب، يجب استخدامه مع أدوات تثبيت الحائط المرفقة معه.

لم يتم تصميم المسامير (المسامير) والحشوة (الحشوات) الخاصة بالتثبيت على الحائط. استخدم المسامير (المسامير) والحشوة (الحشوات) المناسبة لحائطك. إذا كنت غير متأكدًا، فاستشر فني مختص. اقرأ واتبع كل خطوة من التعليمات بعناية.

ไทย

คำเตือน!

หากเฟอร์นิเจอร์ล้มคว่ำอาจก่อให้เกิดการบาดเจ็บสาหัสหรืออันตรายถึงชีวิตได้ เพื่อป้องกันอุบัติเหตุเฟอร์นิเจอร์ล้มคว่ำ ต้องยึดเฟอร์นิเจอร์ติดผนังให้แน่นหนา โดยใช้อุปกรณ์ยึดที่ให้มาด้วย

สกรูและพุกสำหรับยึดเฟอร์นิเจอร์ติดผนังไม่ได้ให้มาด้วย เนื่องจากต้องเลือกใช้สกรูหรือพุกให้เหมาะกับวัสดุผนังแต่ละแบบ หากไม่แน่ใจว่าควรเลือกใช้สกรูหรือพุกชนิดใด กรุณาสอบถามจากผู้เชี่ยวชาญ โปรดอ่านคำแนะนำนี้ให้ละเอียดครบถ้วนและปฏิบัติตามทีละขั้นตอน

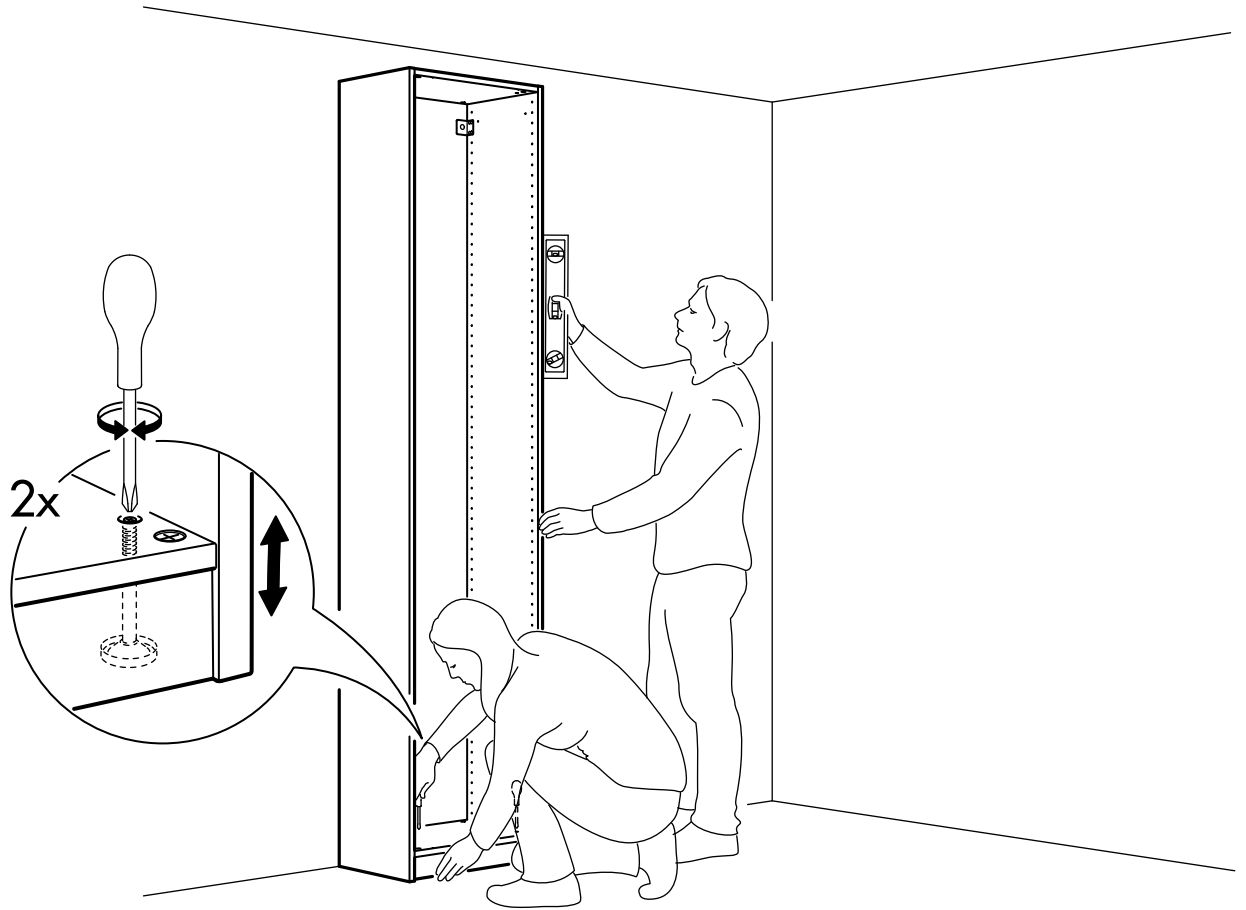
5 J OH 7 J U

\$ æ/) # O

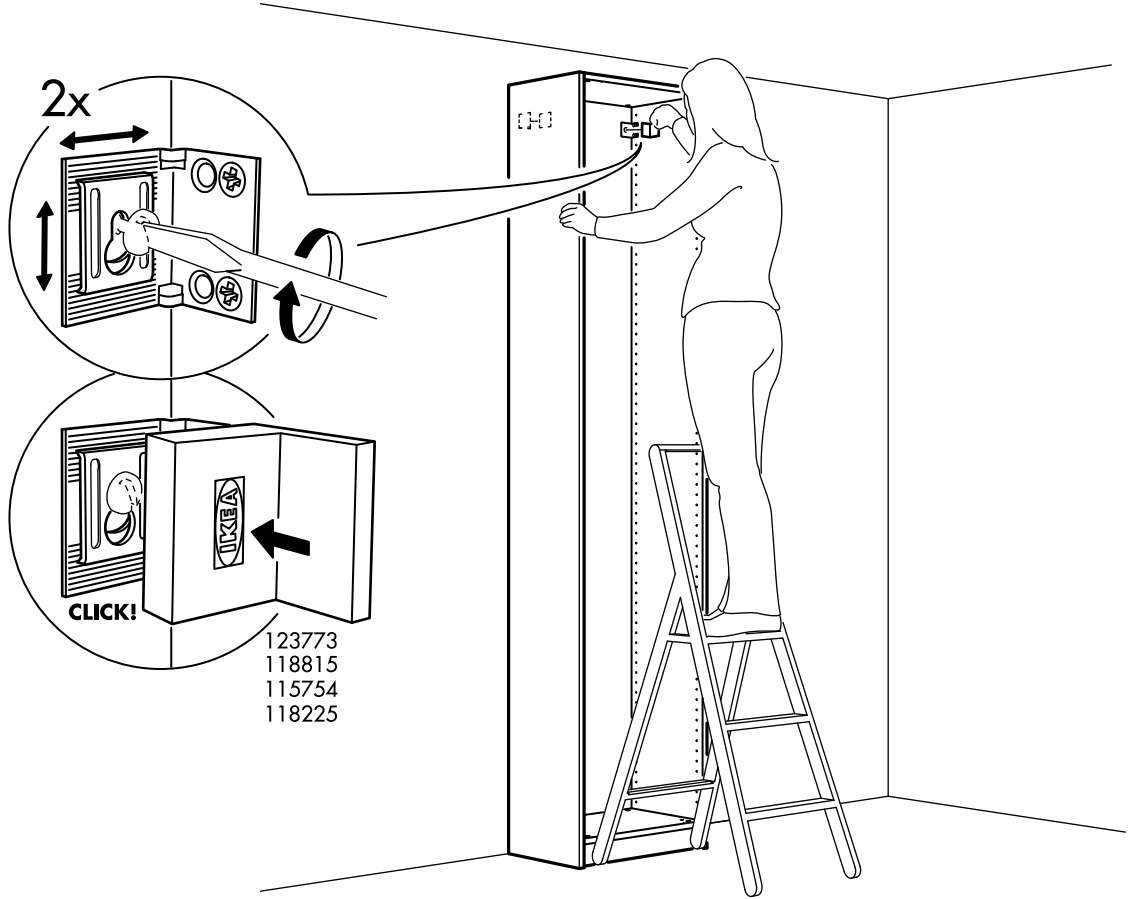
,IJ TçO QIÍN O J UIØU C OHE
HçZ UI1/OH U>DI OHIJ" N US C
DI U OH1!J — OH`O Ñ O J U
Ñ CãO QIçJ T1 E)OH D¡D QI)
U1!OH ÑJ L±N

,I·OH D‡ D W>U W UóD L" ÑJ L±N
W>U W UóD L" QI, I'Q W J DIØU M
CãO / V CãO LI·OH DIóD DIóO IÉZ
OH1!J D‡ DIVZ"O N·O \$íO UIæO Ñ
U/OH C1 D D+B I1 OH EïO

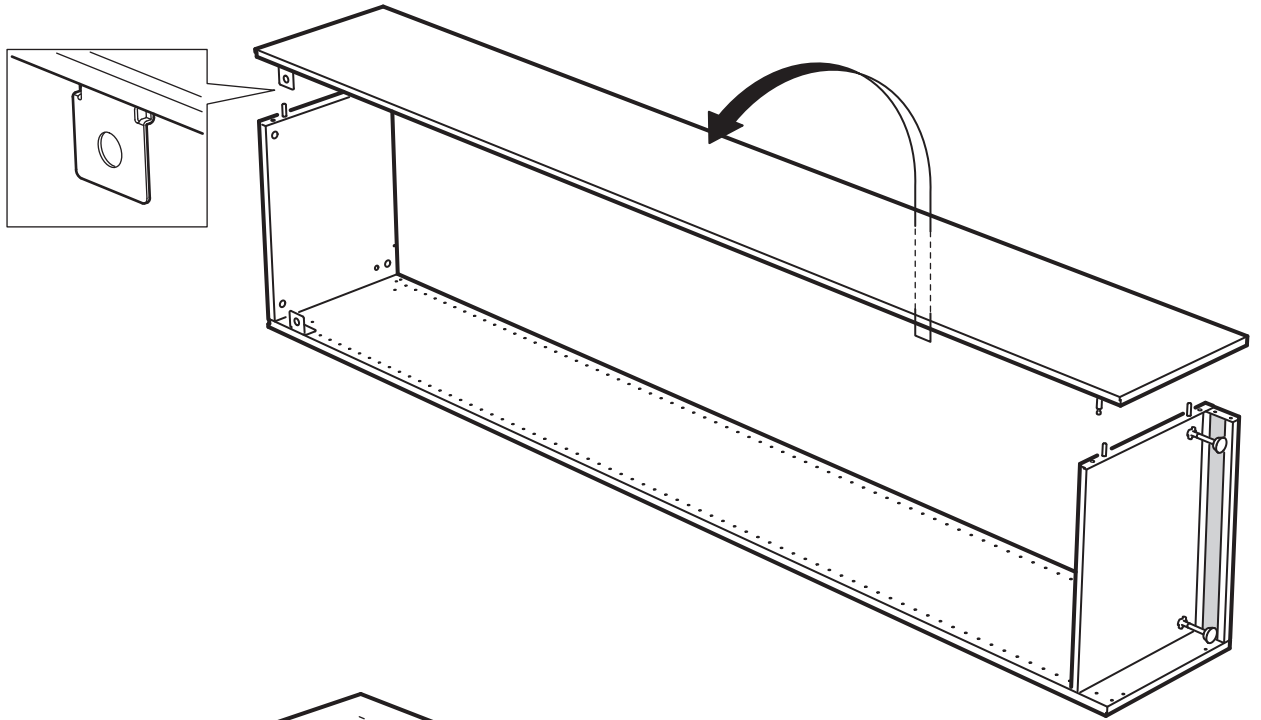
21



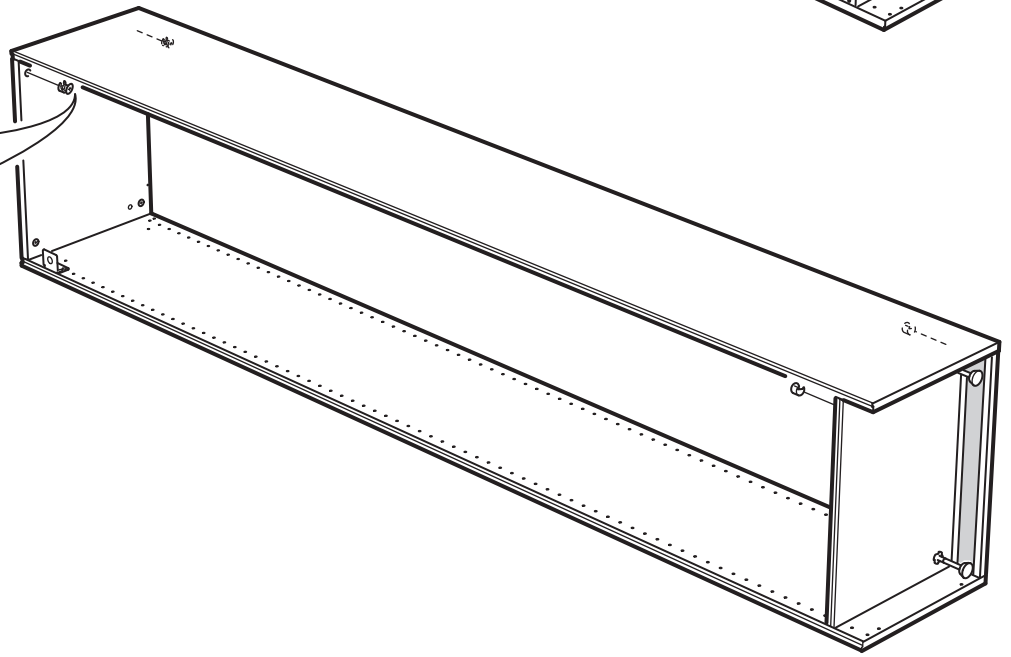
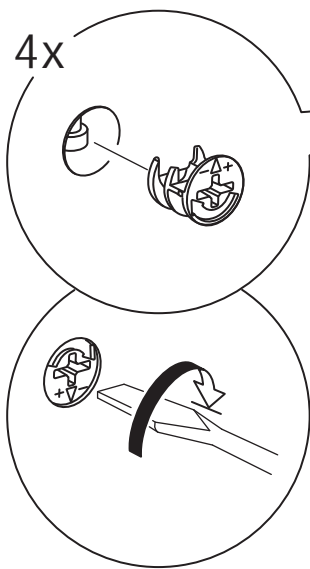
22



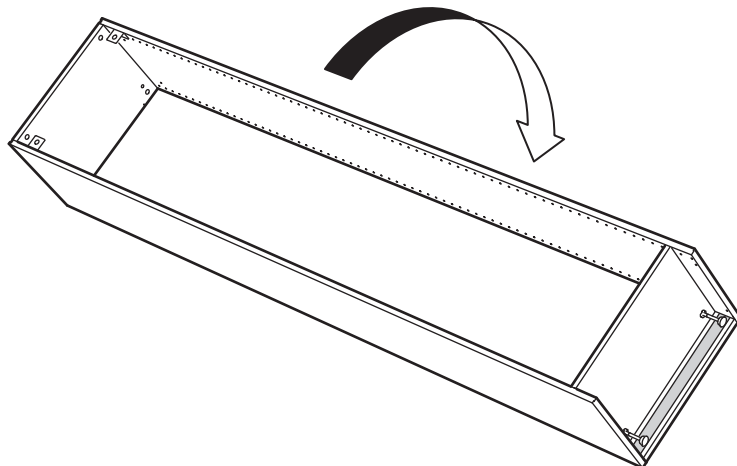
14

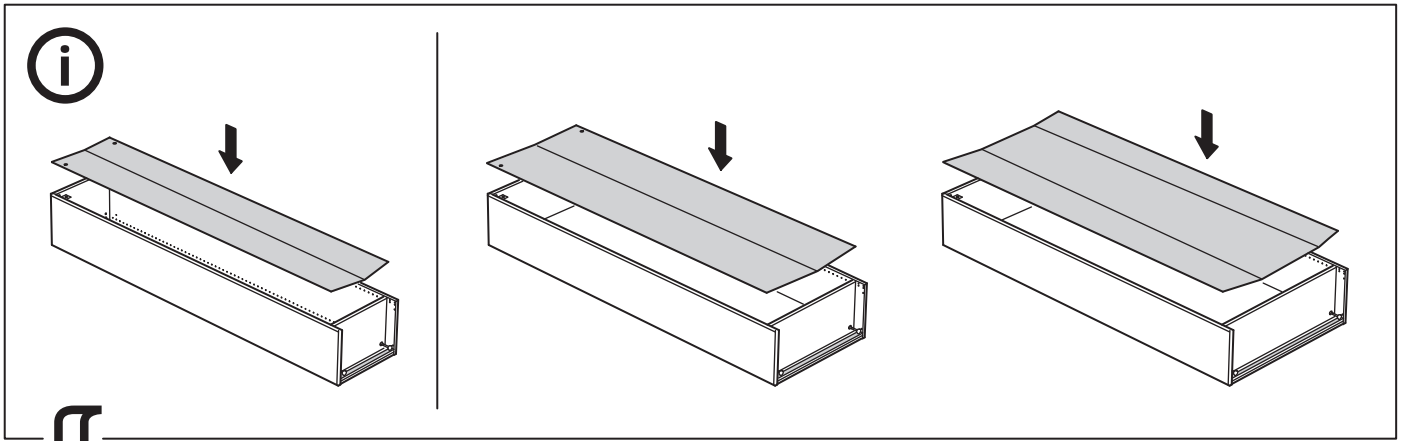


15

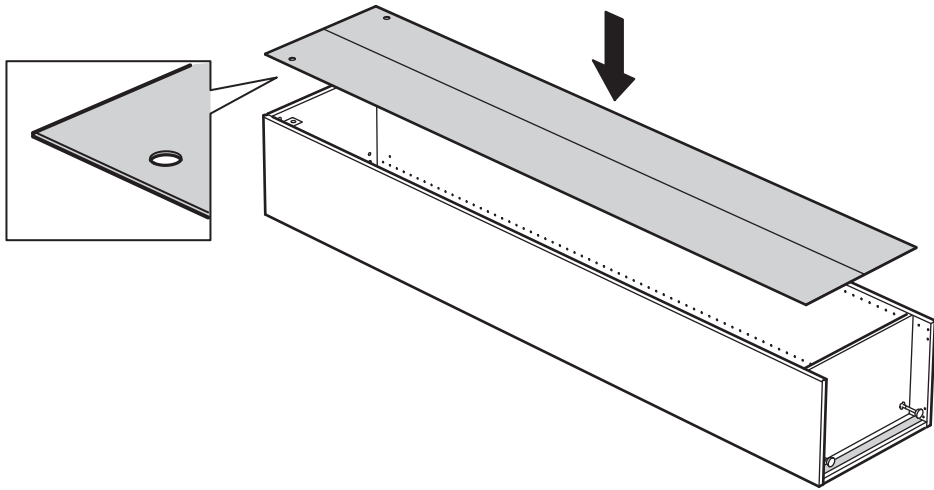


16

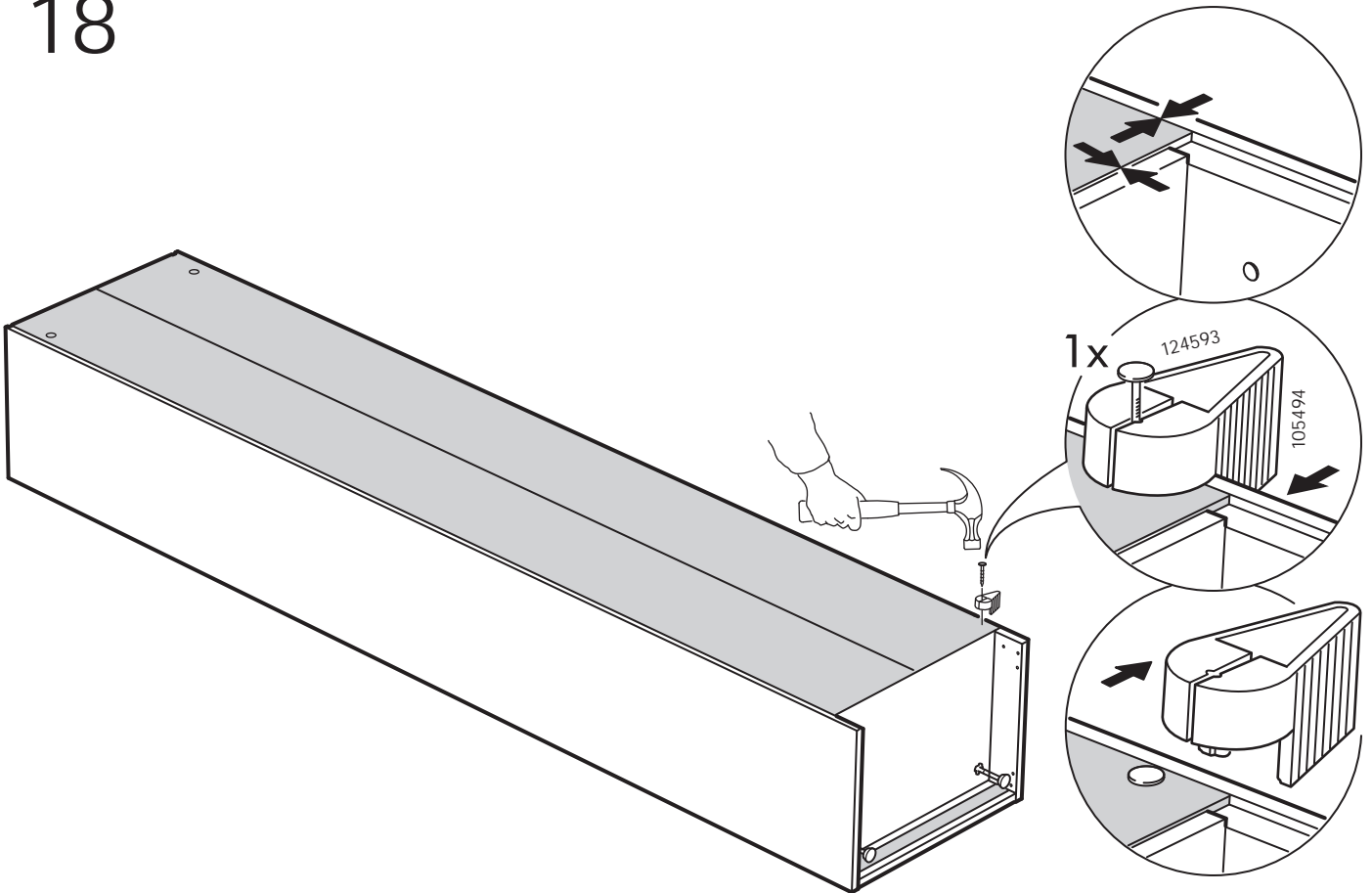




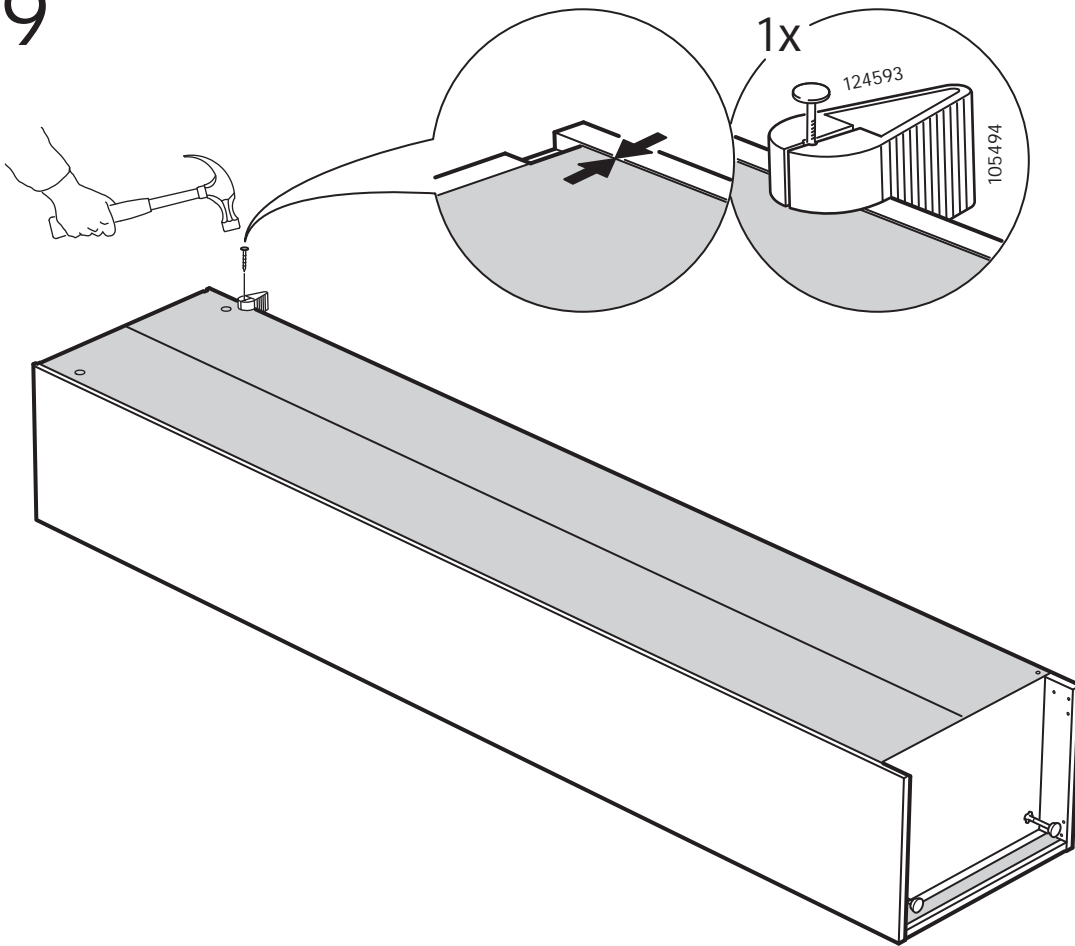
17



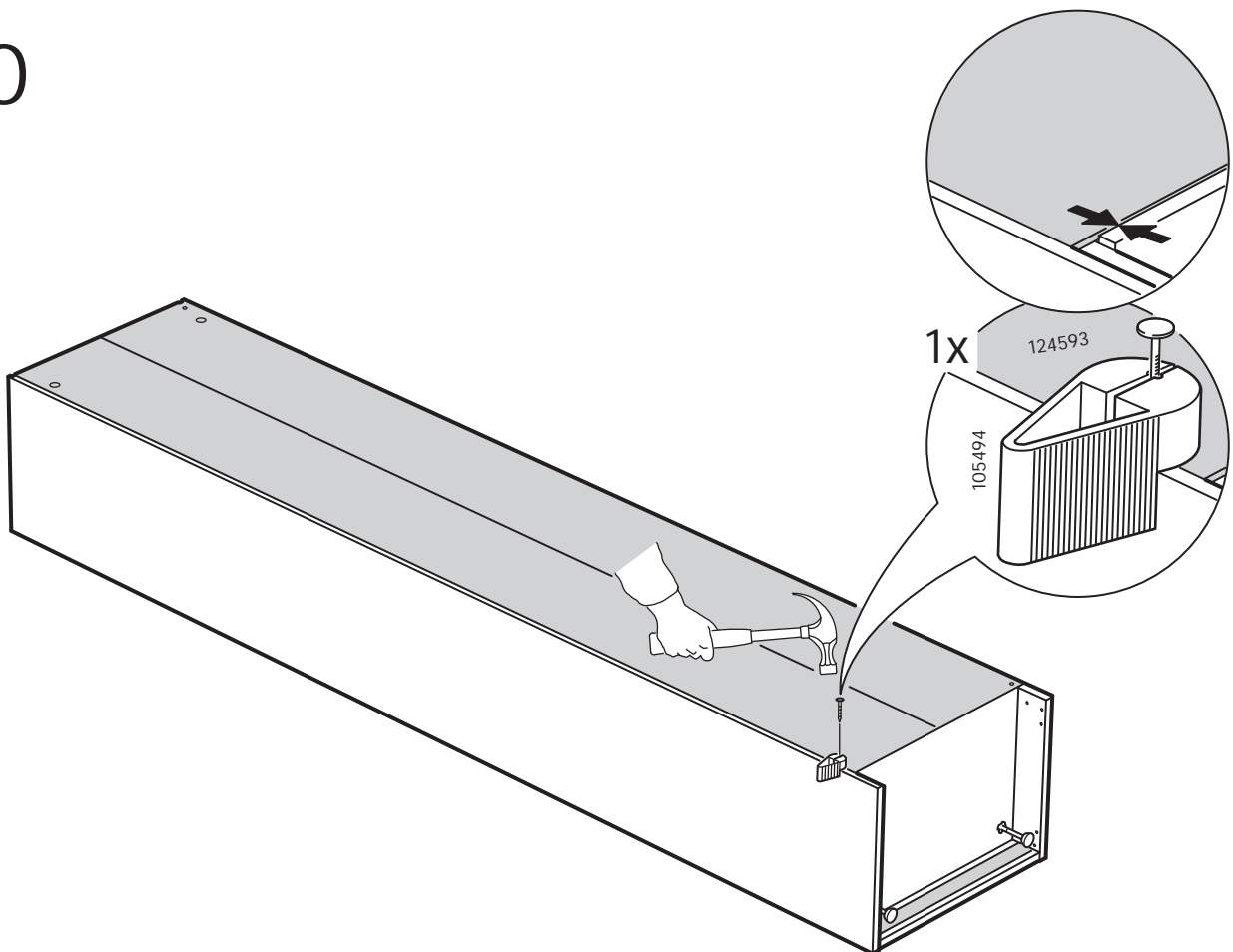
18



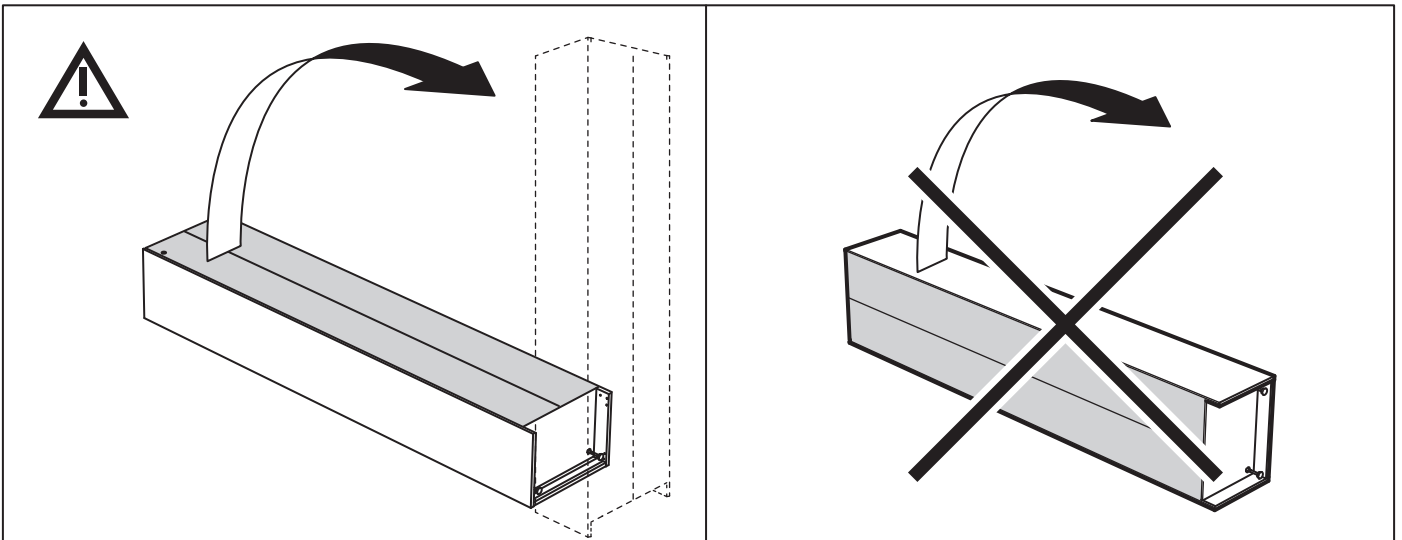
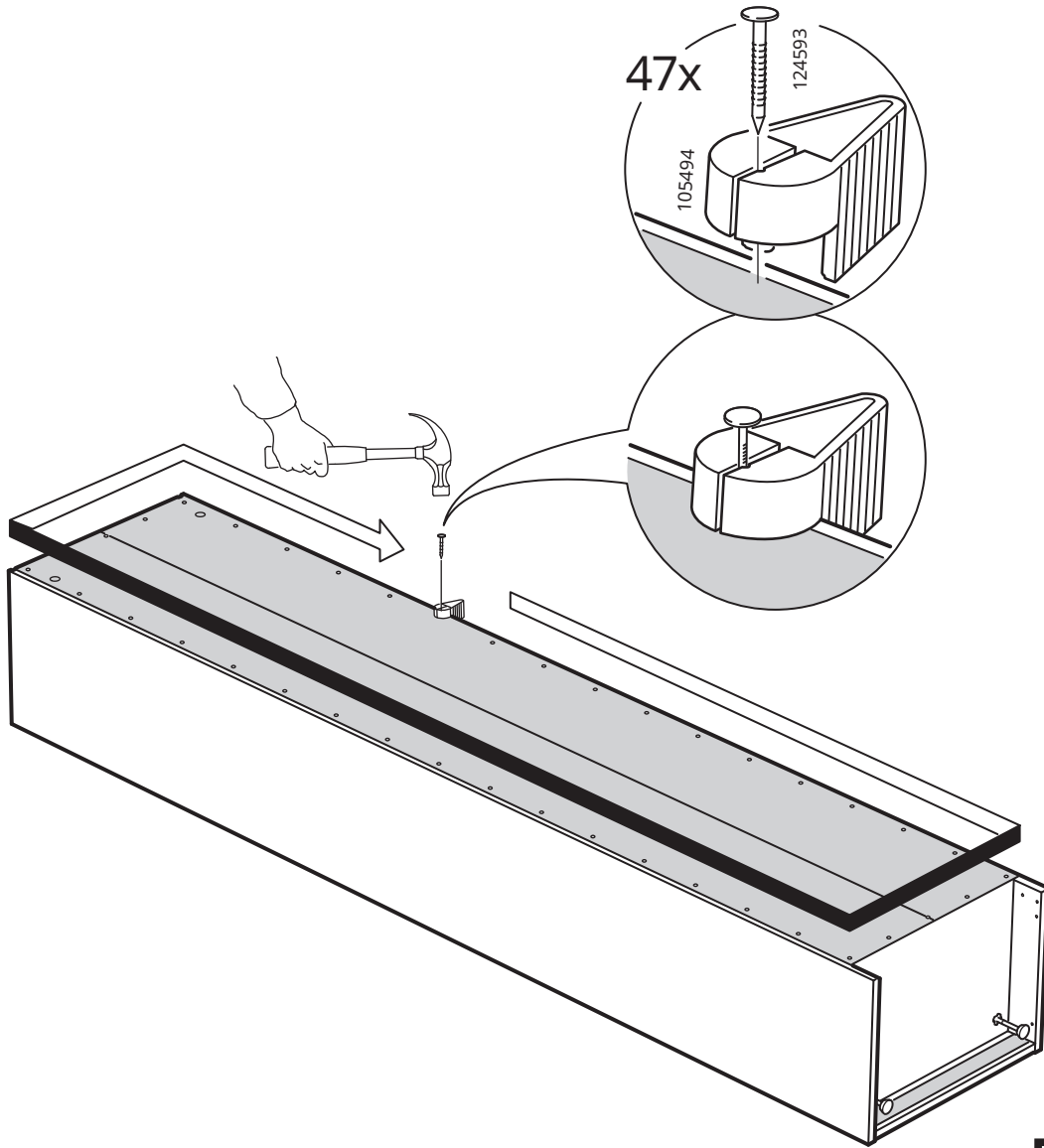
19

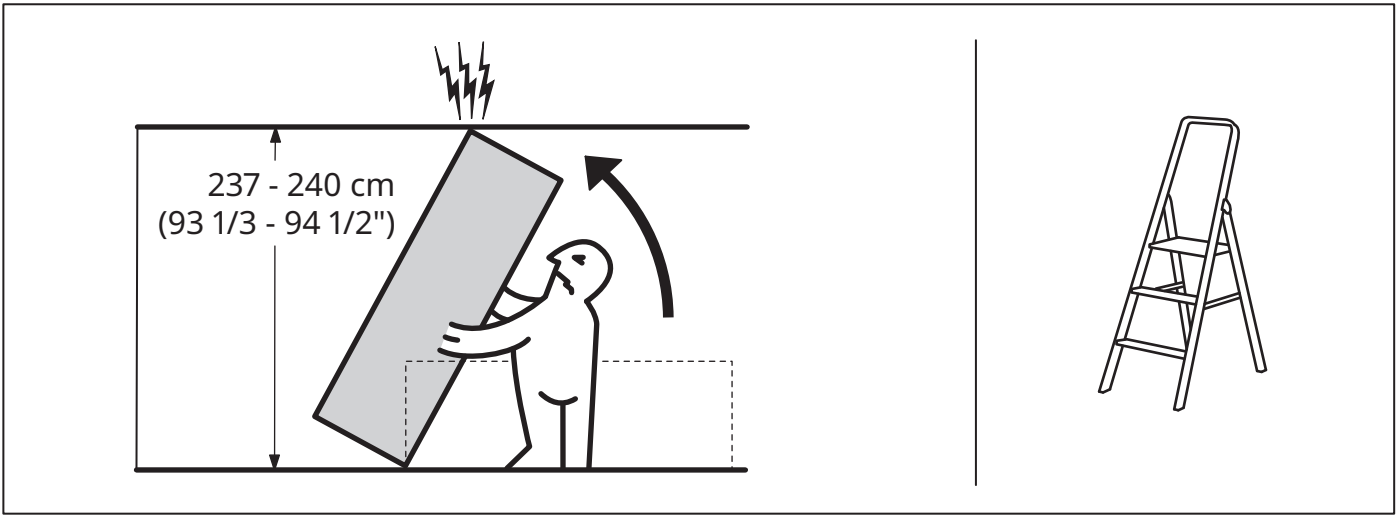


20



21

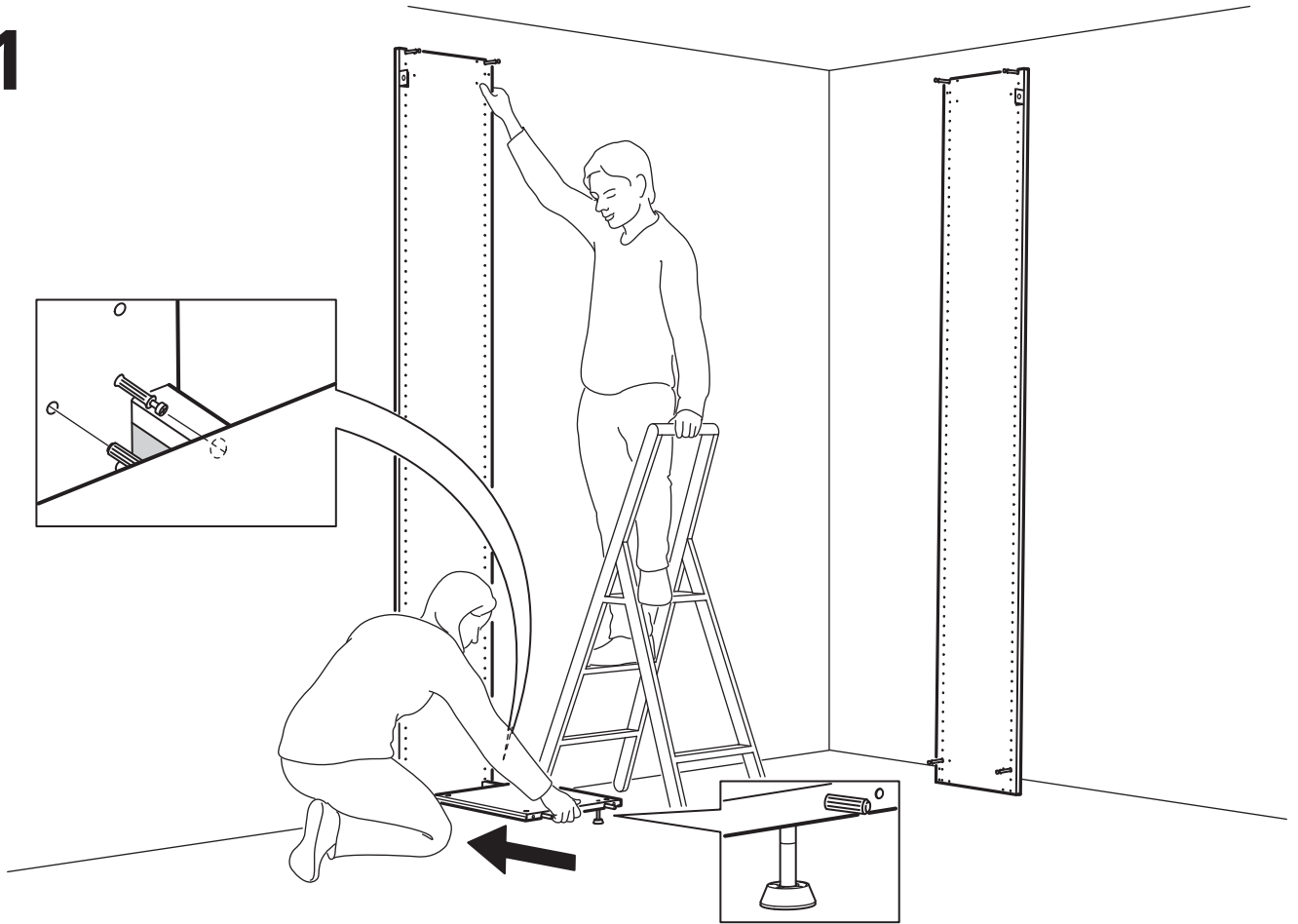




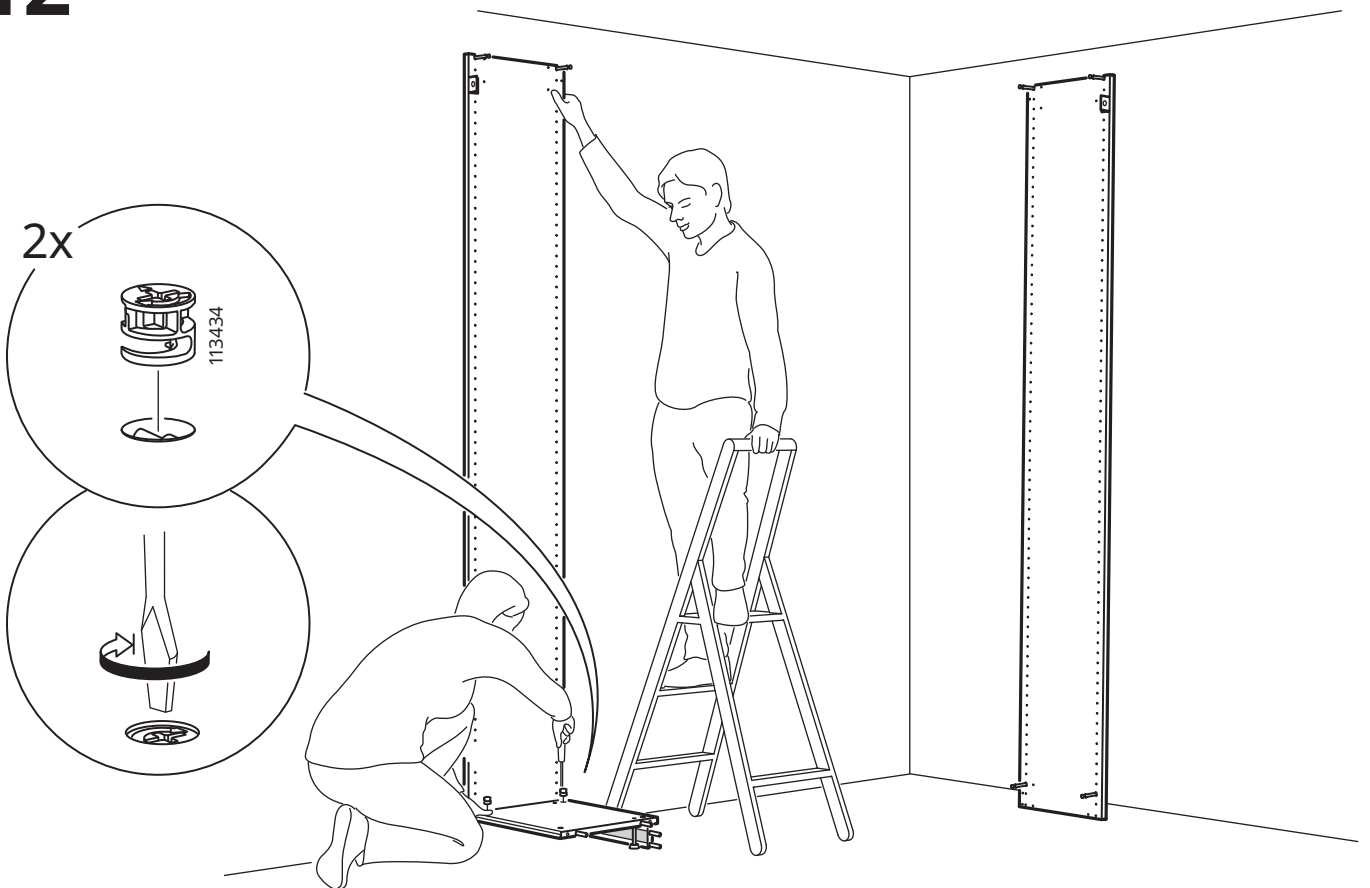
10



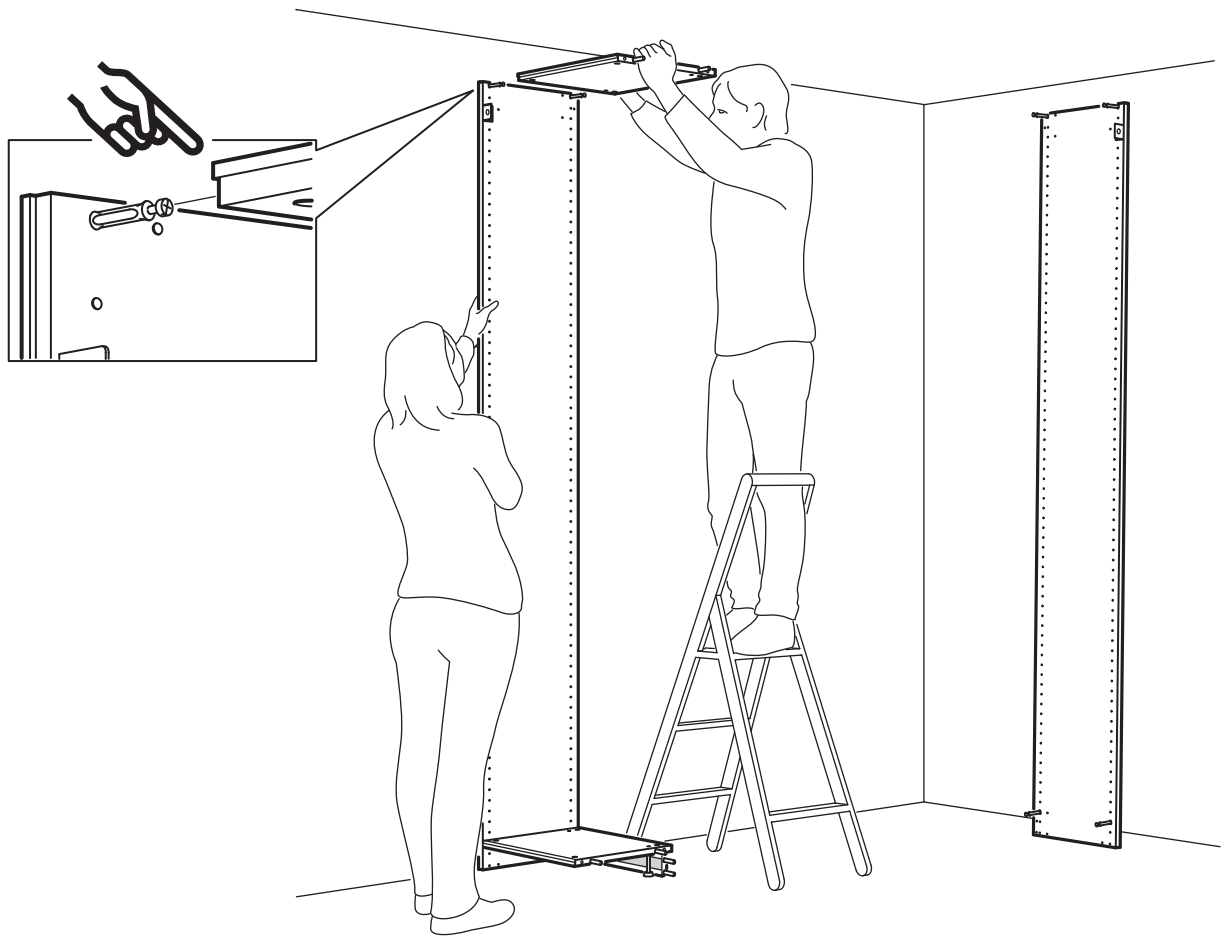
11



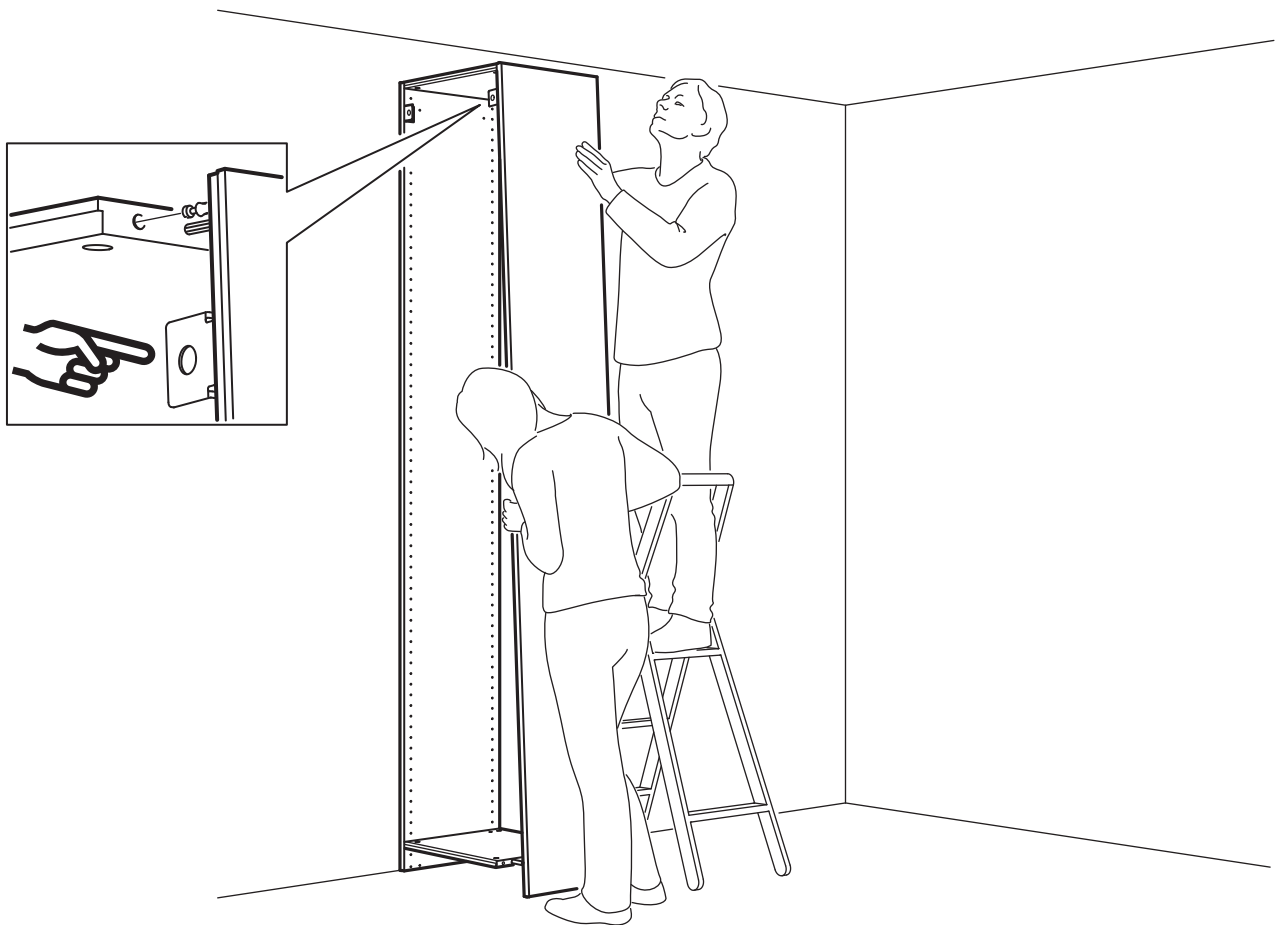
12



13

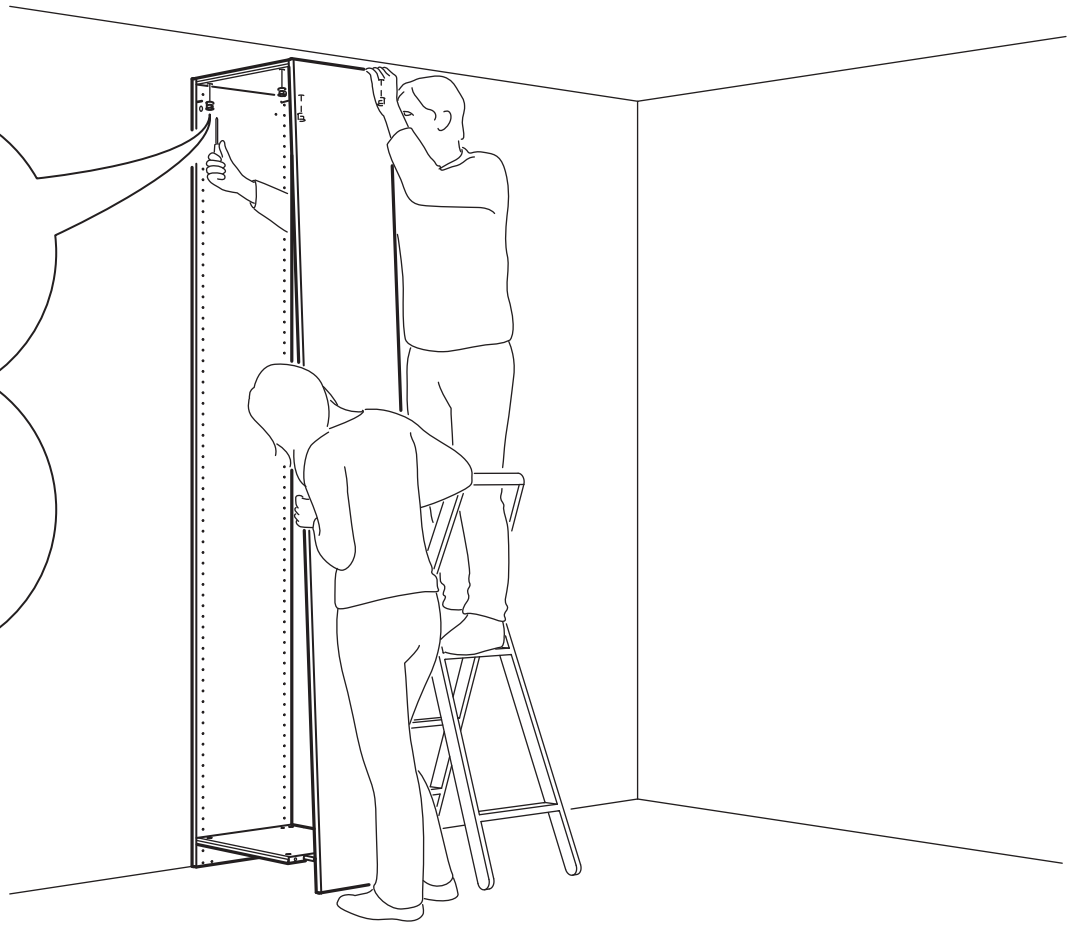
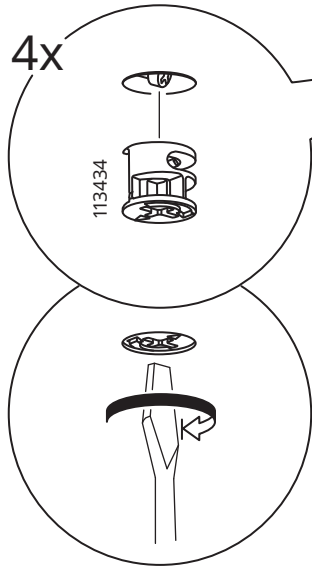


14



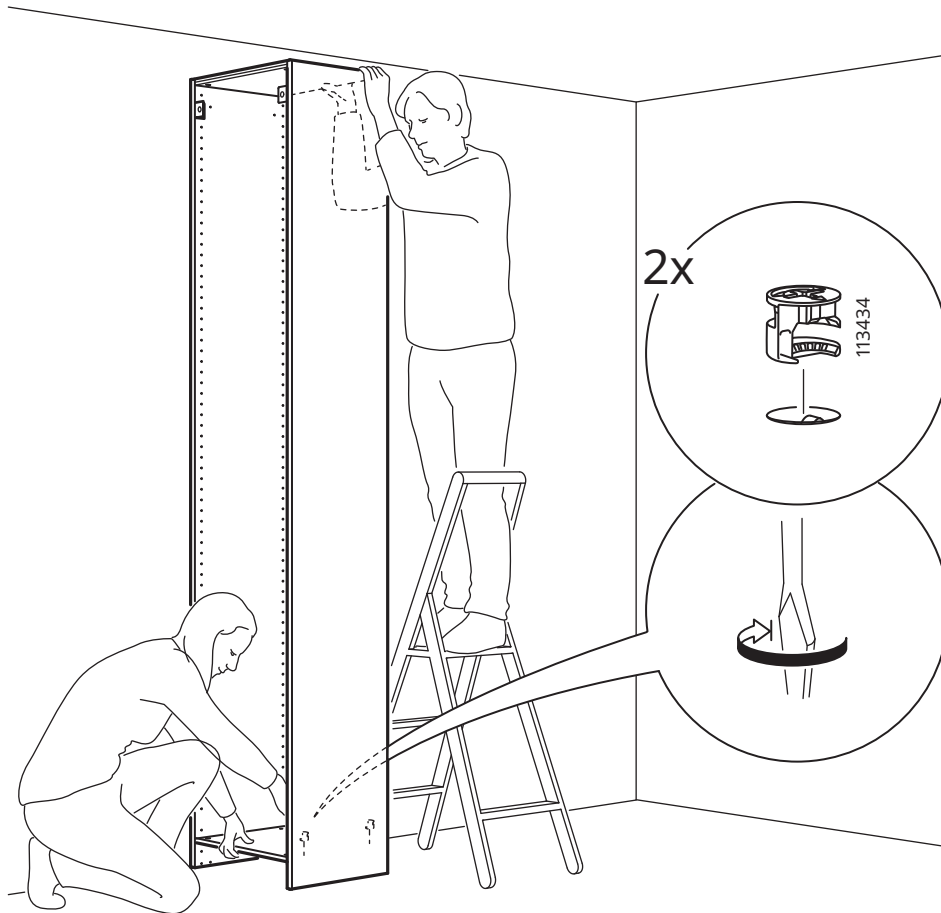
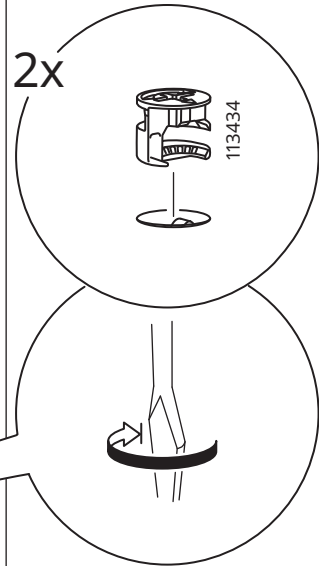
15

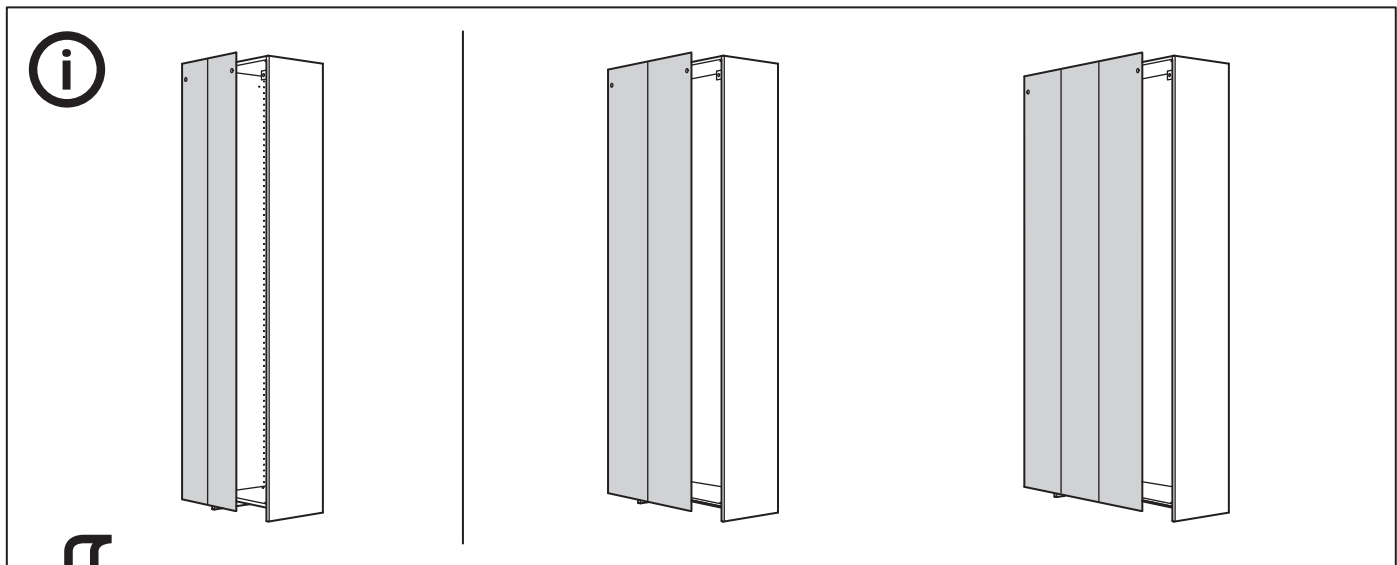
4x



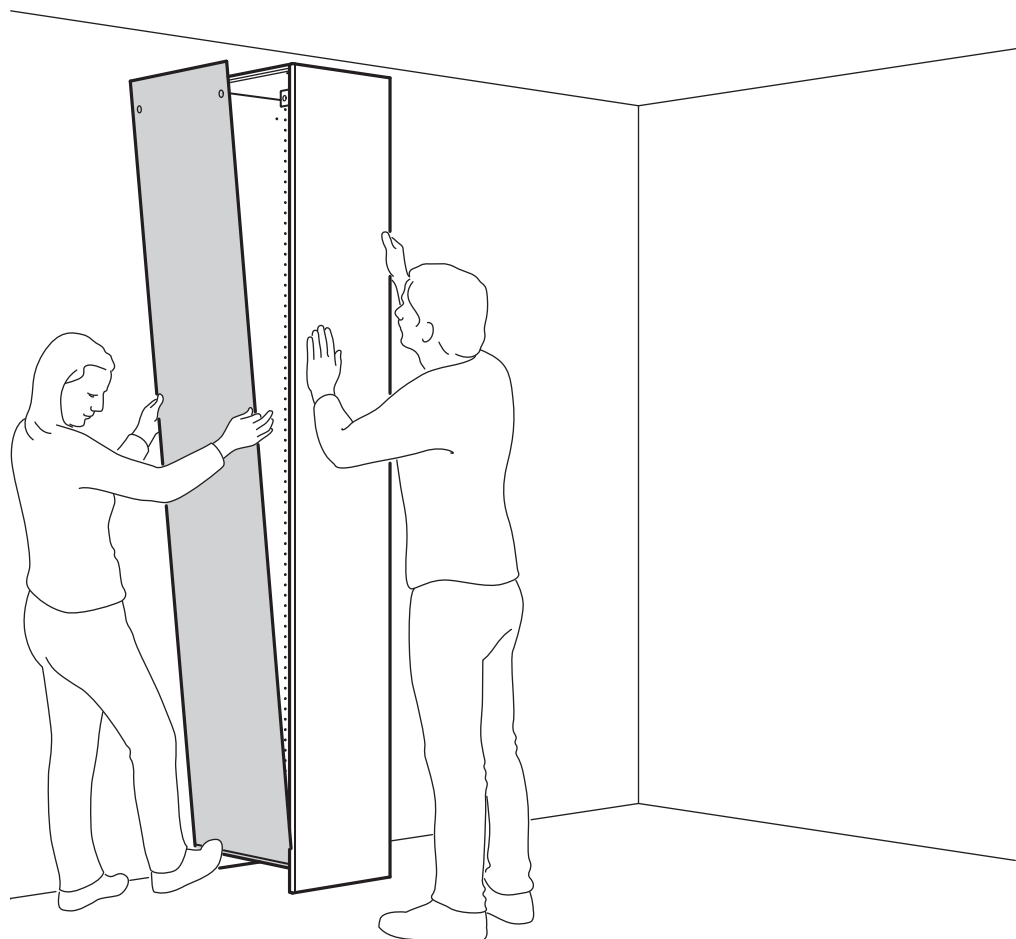
16

2x

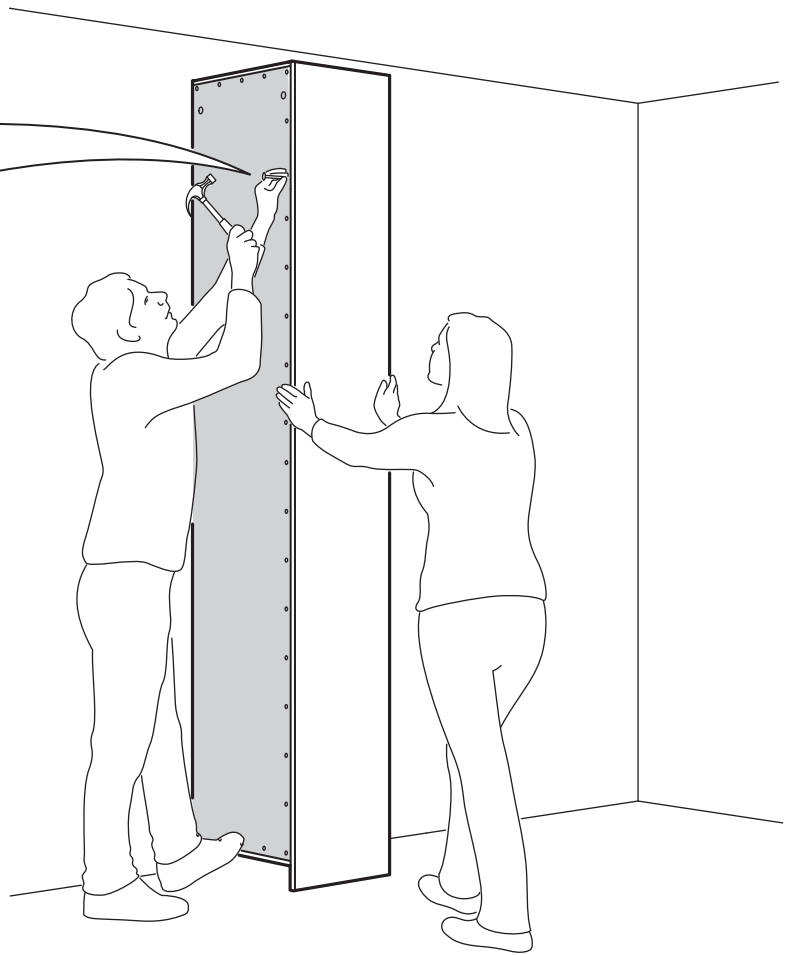
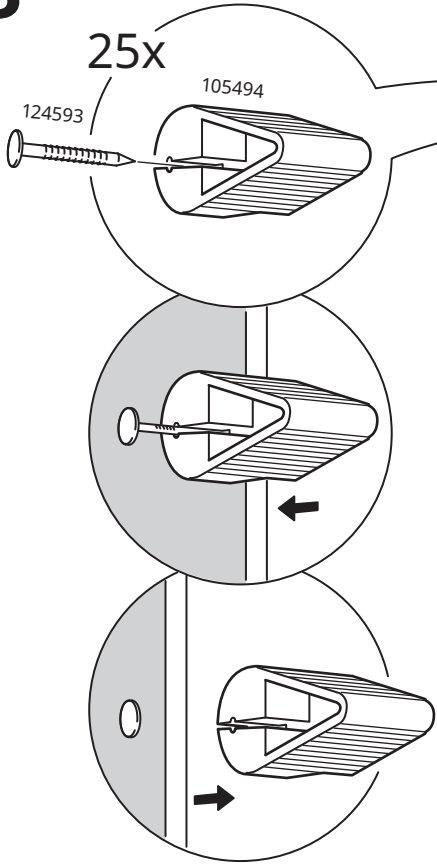




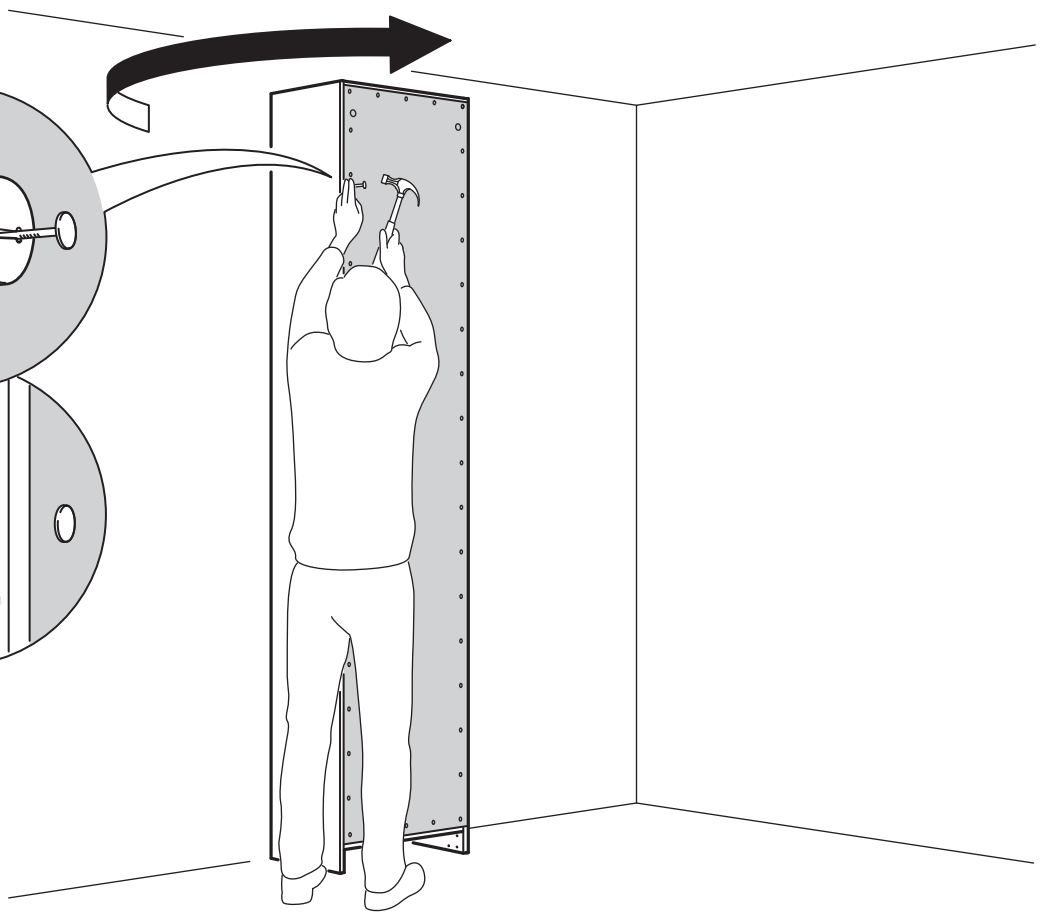
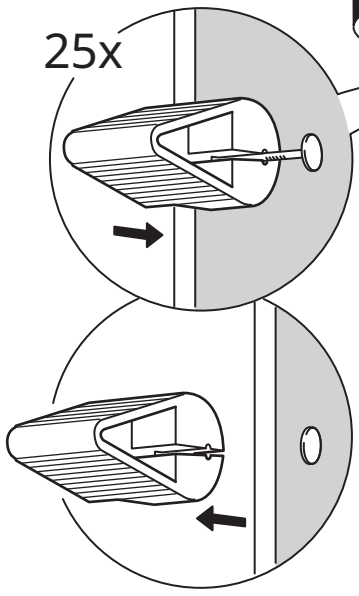
17

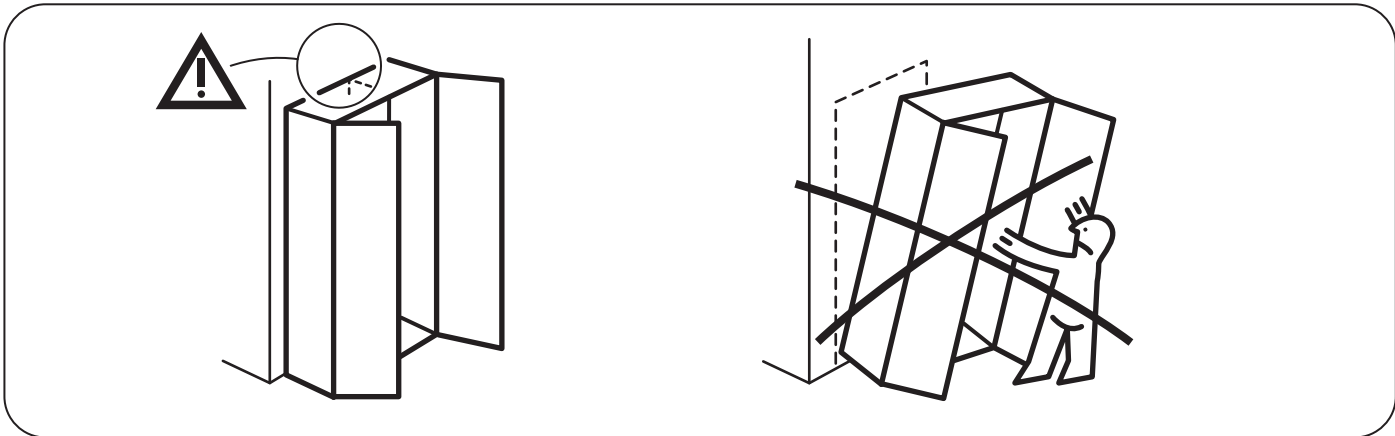


18

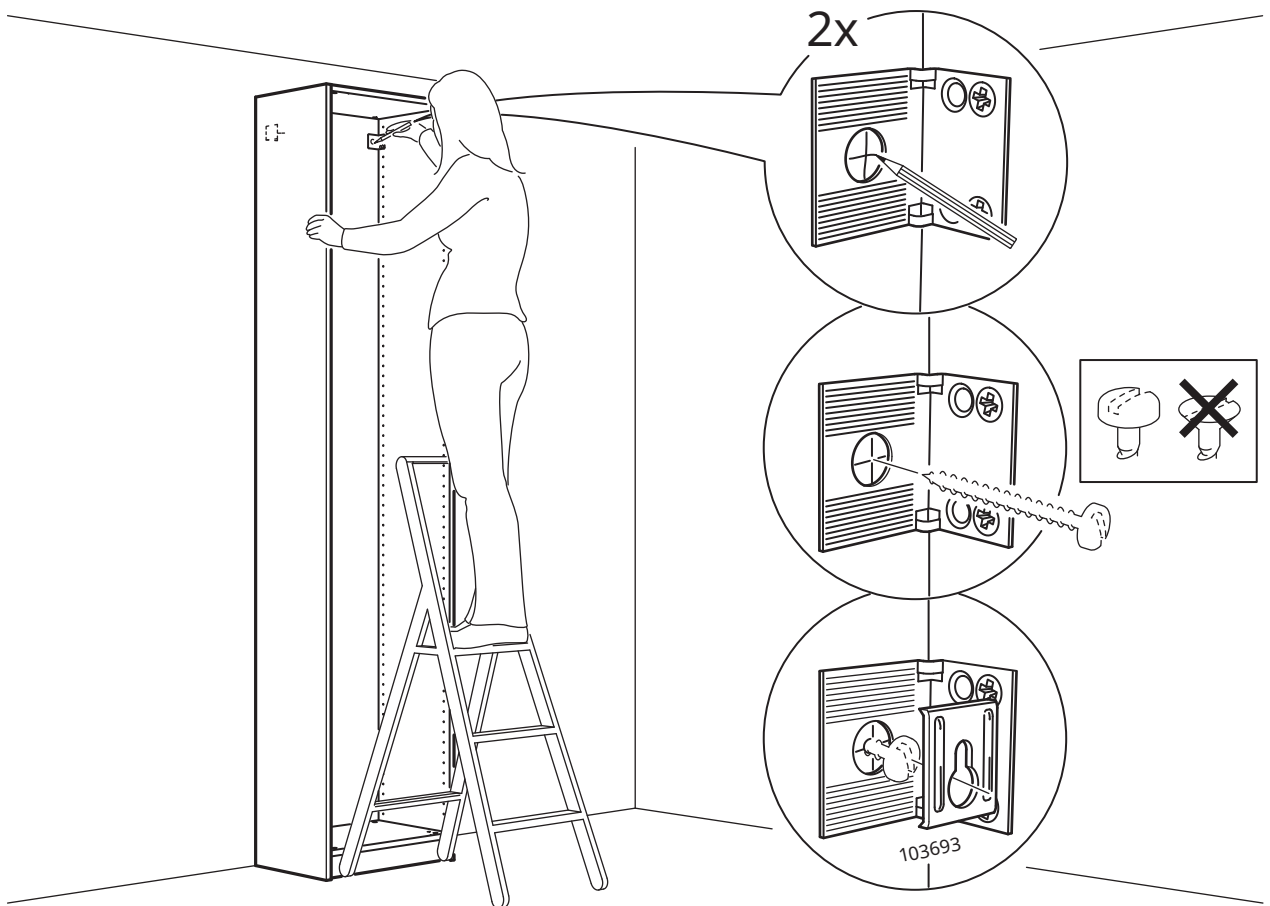


19

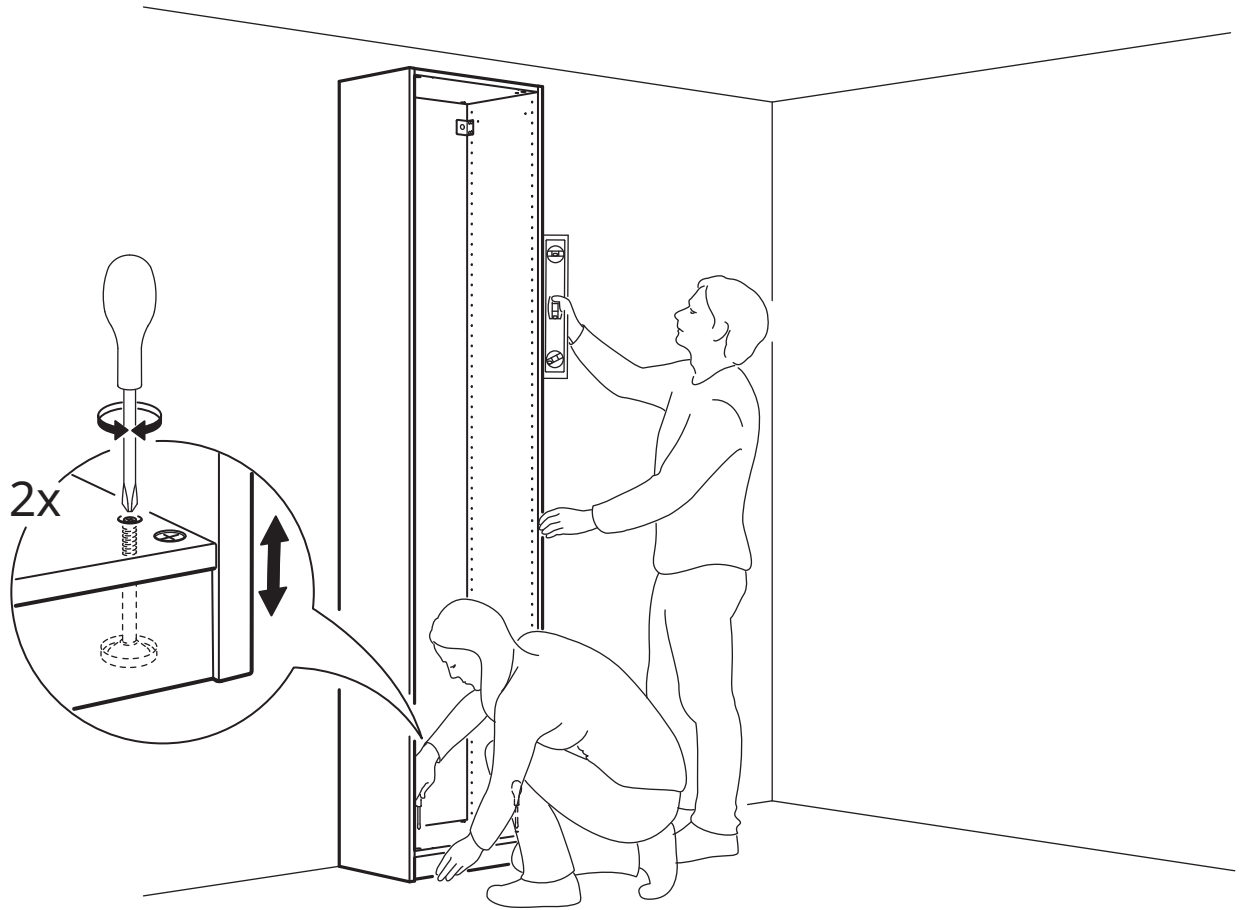




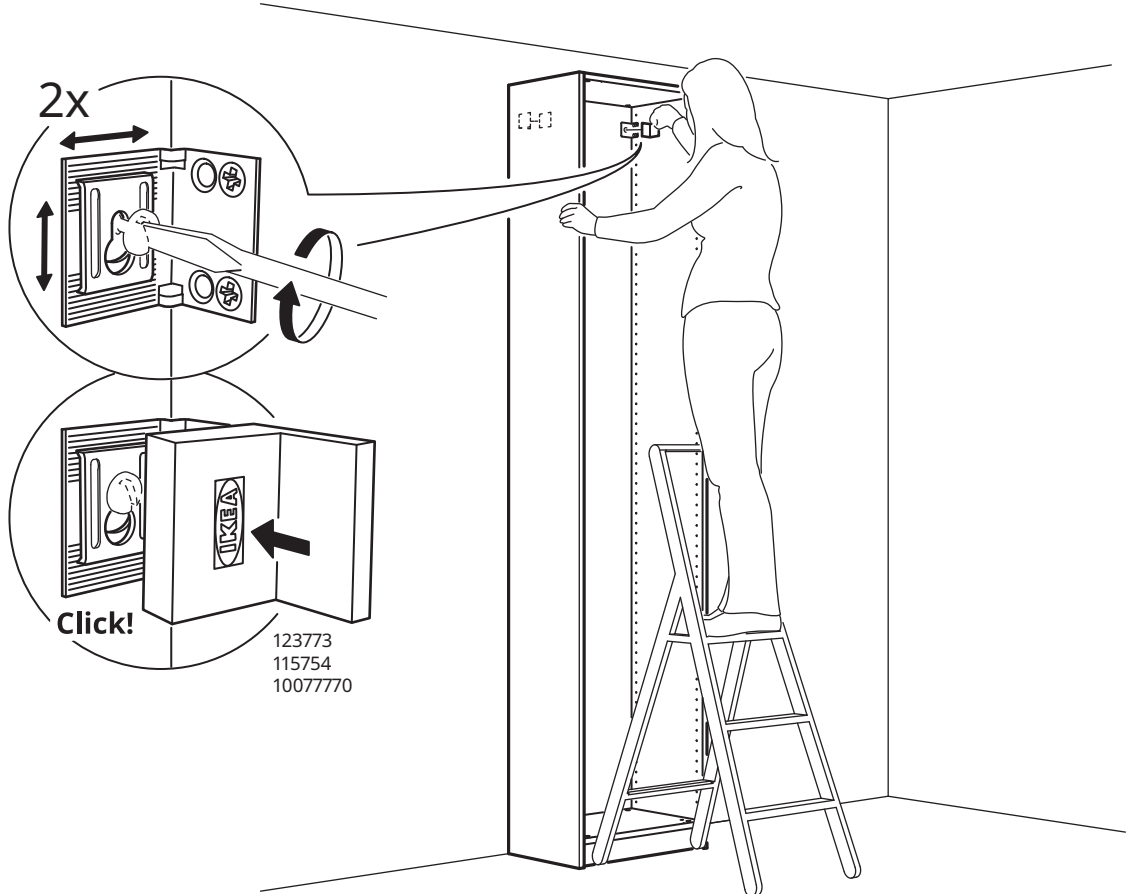
20

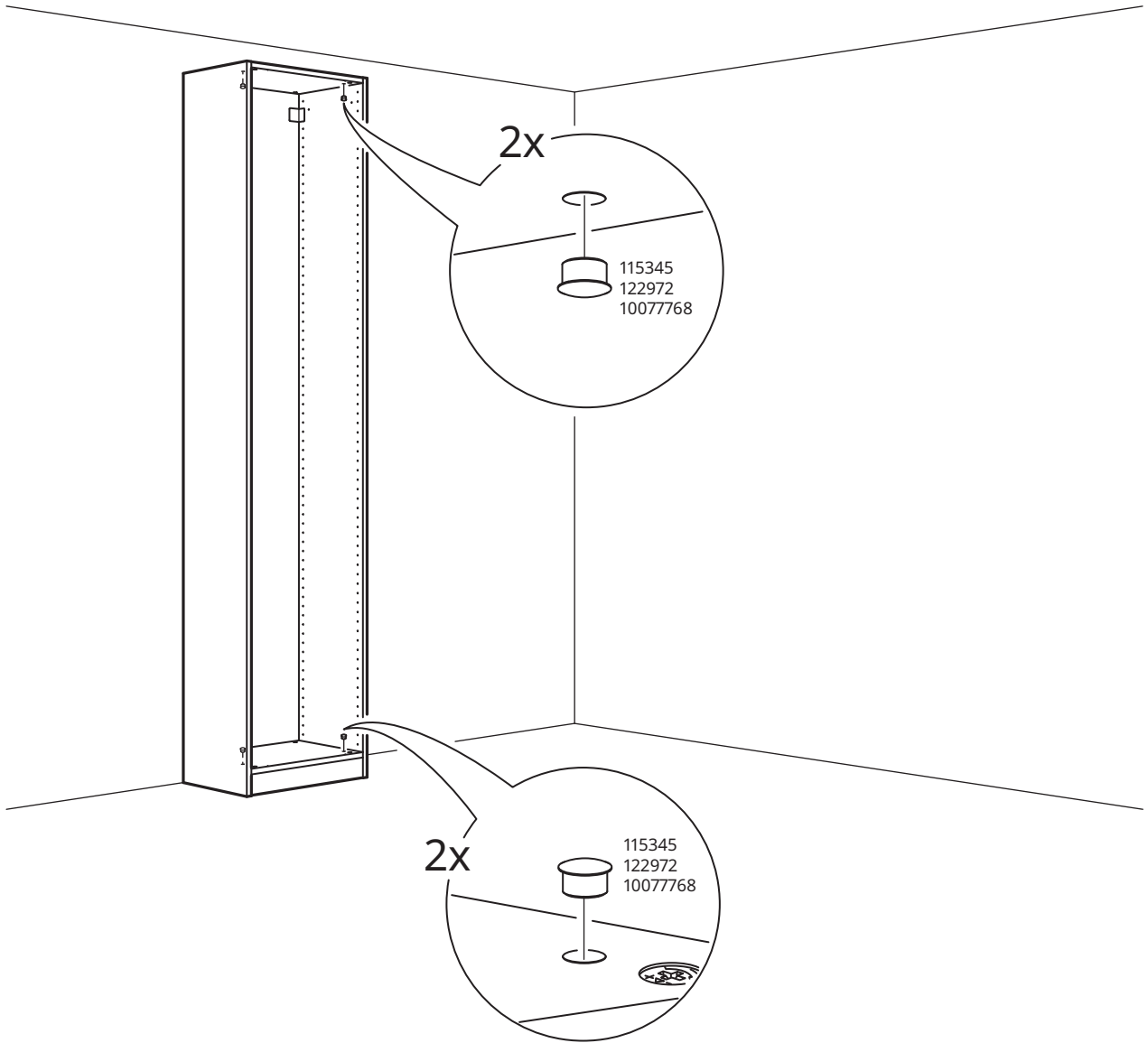


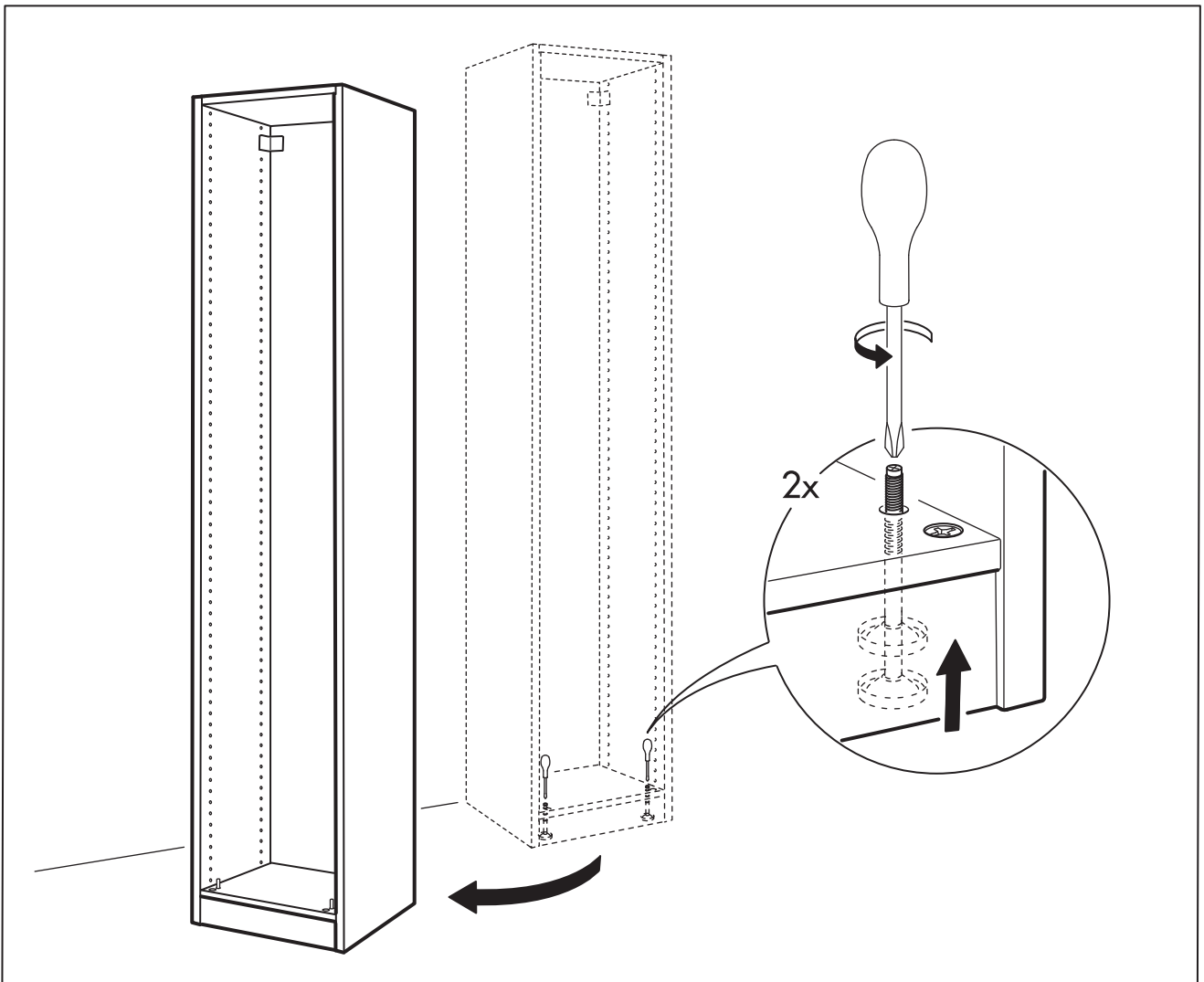
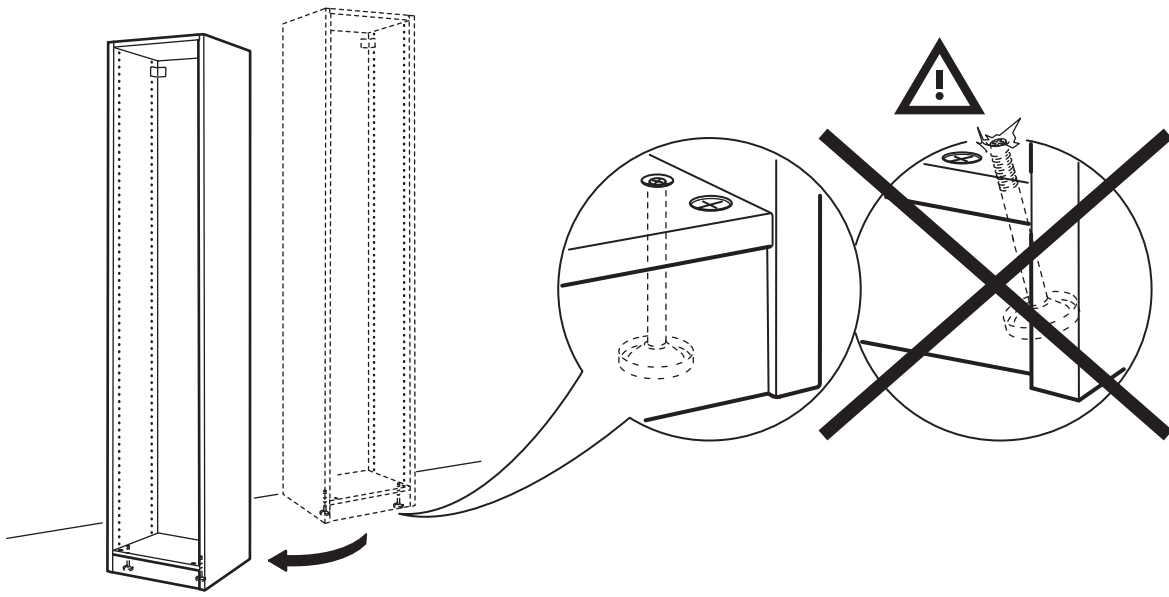
21

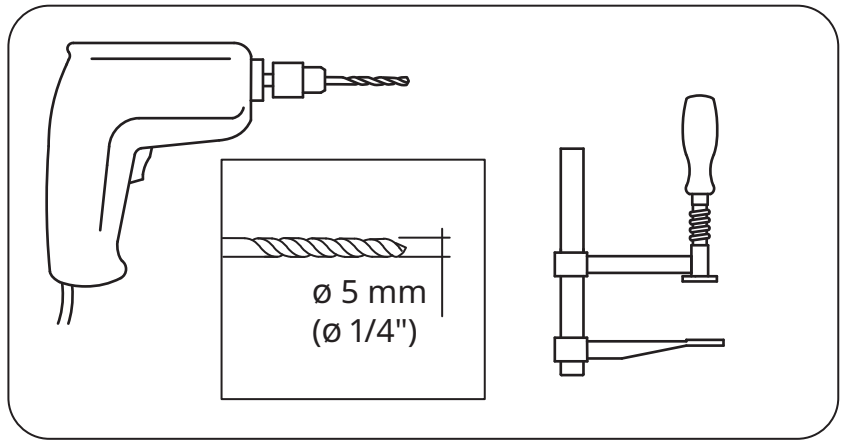
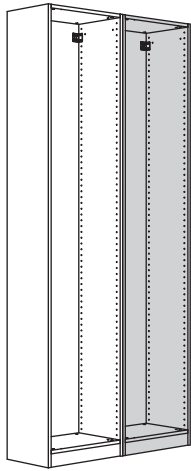


22

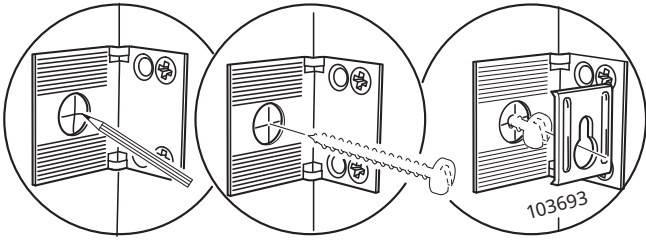
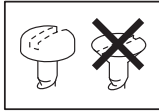




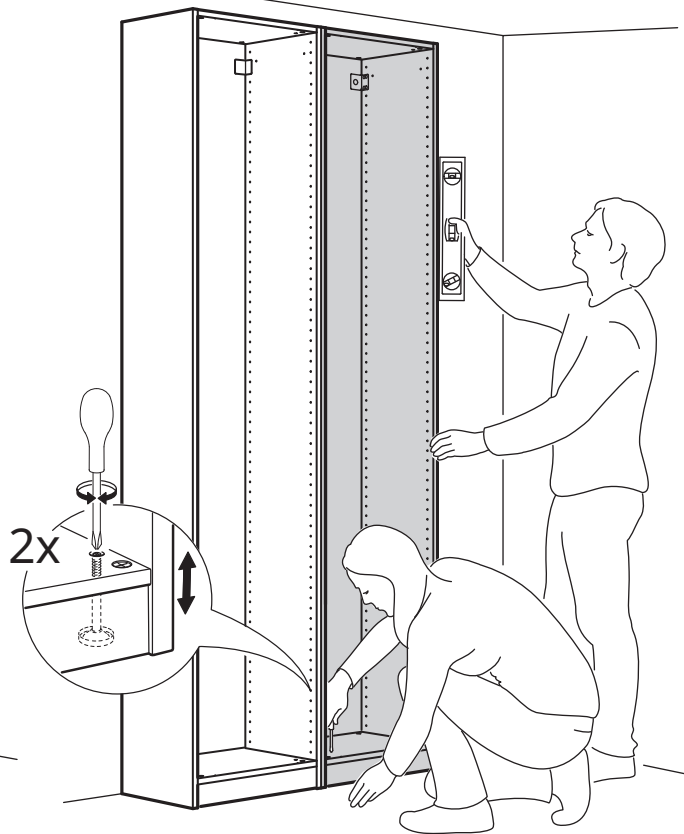
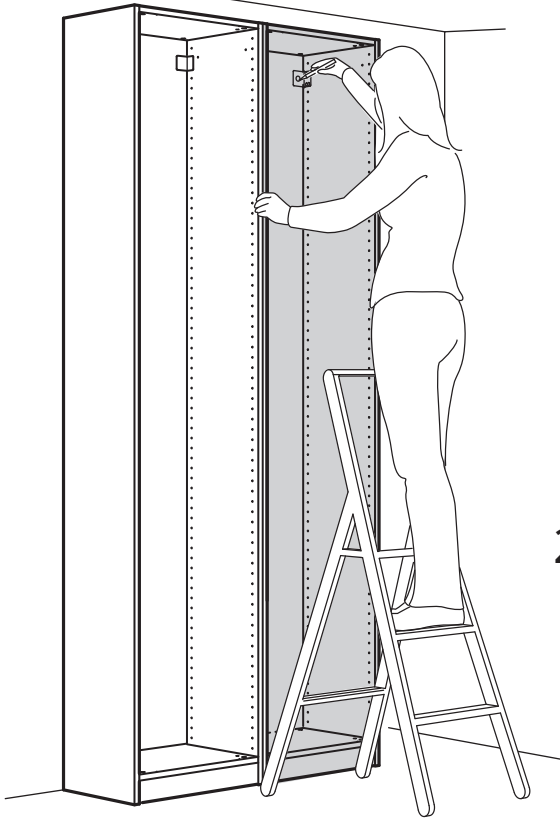




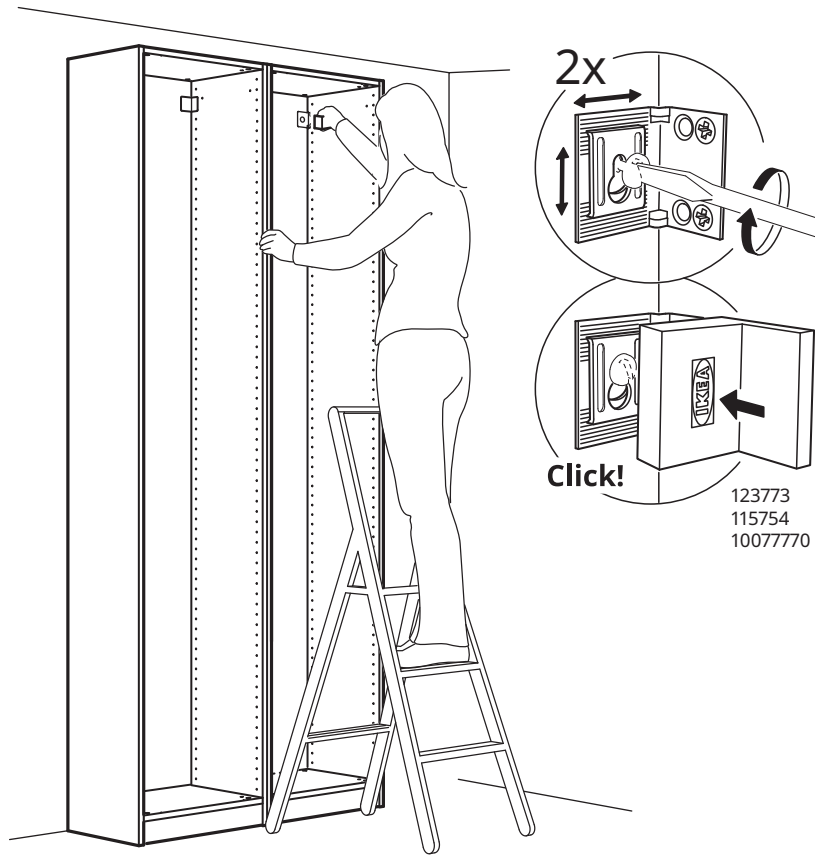
1



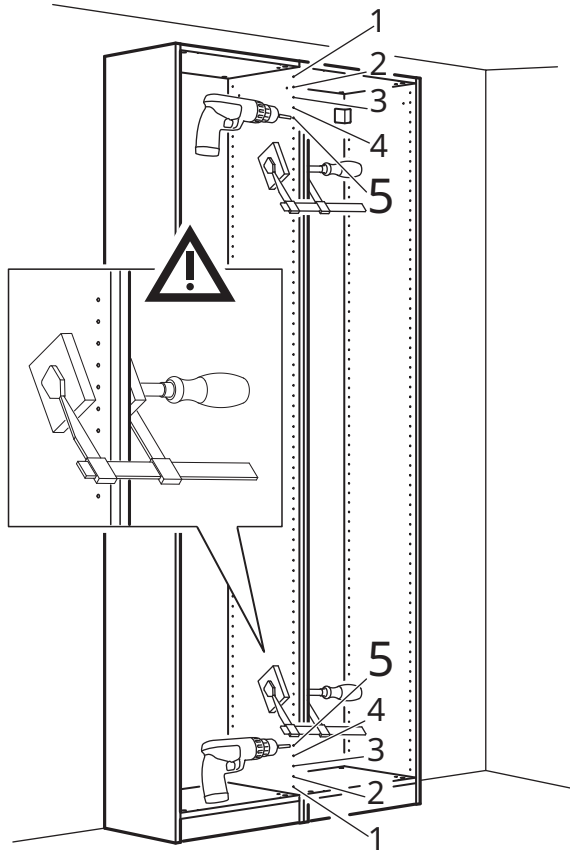
2



3



4



5

