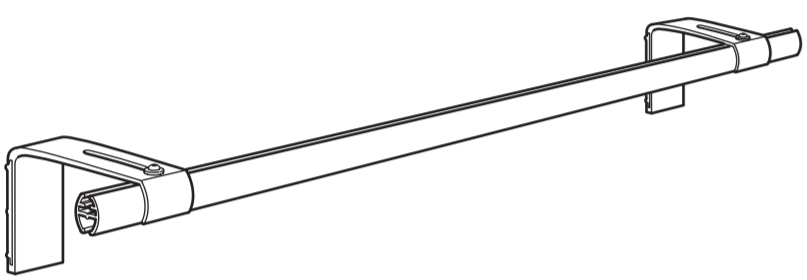
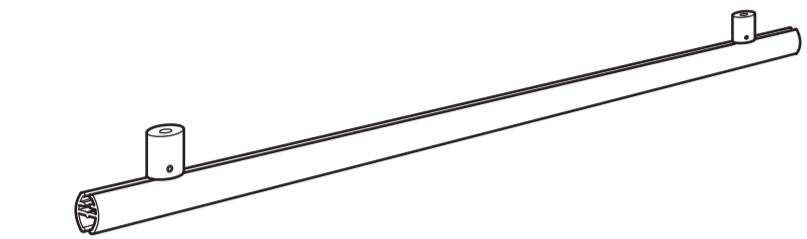


KVARTAL



ENGLISH
NOTE! Screws or fittings to fix the furniture/object to the wall/ceiling are not included. Always choose screws and fittings which are suitable for use in your wall/ceiling and have enough holding power. If you are uncertain, contact your local specialised retailer.

DEUTSCH
WICHTIG! Schrauben oder Beschläge zur Wand-/Deckenbefestigung sind nicht beige-packt. Achten Sie darauf, dass Sie Schrauben/Beschläge entsprechend der Wand-/Deckenbeschaffenheit und mit ausreichender Tragfähigkeit verwenden. Erkundigen Sie sich gfs. beim Eisenwarenfachhandel.

FRANÇAIS
ATTENTION ! Les vis et ferrures pour fixer le meuble/l'objet au mur ou au plafond ne sont pas incluses. Pensez à adapter les vis ou ferrures au matériau du mur/du plafond et au poids de l'objet. En cas de doute, demandez conseil à un vendeur spécialisé.

NEDERLANDS
N.B. Excl. schroeven of bevestigingsbeslag om het meubel/voorwerp aan de wand/het plafond te bevestigen. Kies schroeven/bevestigingsbeslag bij het materiaal van de wand/het plafond en het erop dat het draagvermogen voldoende is. Ga bij twijfel naar de vakhandelaar.

DANSK
BEMÆK! Skruer og rawlplugs til monteringen af møbel/genstanden på væggen/loftet medfølger ikke. Vælg skruer og rawlplugs, der er egnet til væg-/loftmaterialet og som har tilstrækkelig bærekraft. Hvis du er i tvivl, skal du kontakte en uddannet forhandler.

ÍSLENSKA
ATHUGIÐ! Skúrur til að festa húsgagn/á hlutinn við vegg/loft fylgja ekki. Notið alltaf skúrur eða festingar sem eru sérstaklega ætlaðar efnumun í veggnum/loftinu og hafa nægt burðarþol. Leiðaðu ráða í byggingavörusvlerum ef þú ert í vafa.

NORSK
OBS! Skruer eller festebeslag til å feste møbelet/objektet til veggen/taket følger ikke med. Pass på at skruene eller festebeslagene du velger er beregnet på den veggen/taket du skal feste møbelet/objektet i. I tillegg må de ha tilstrekkelig bærekraft. Kontakt din lokale faghandel dersom du er i tvil.

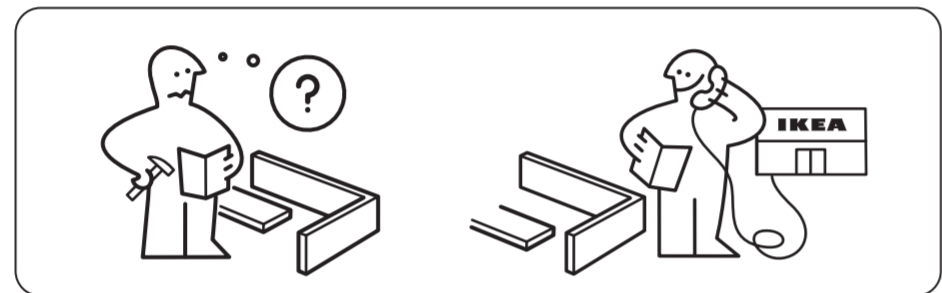
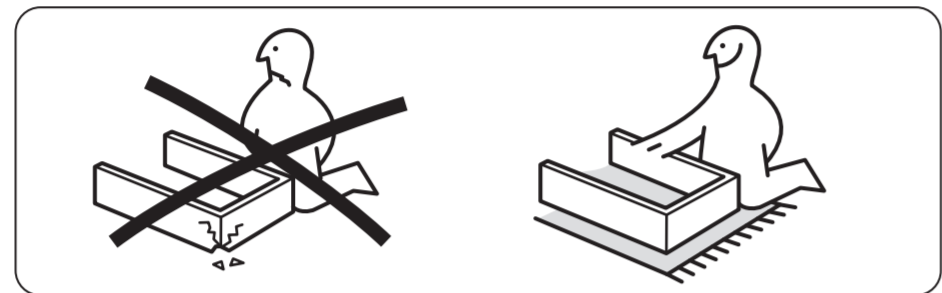
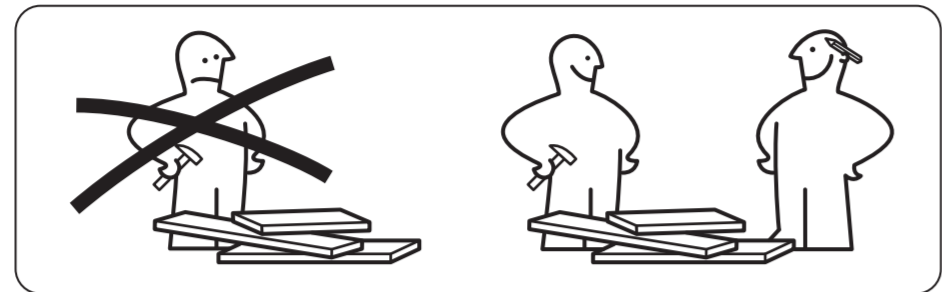
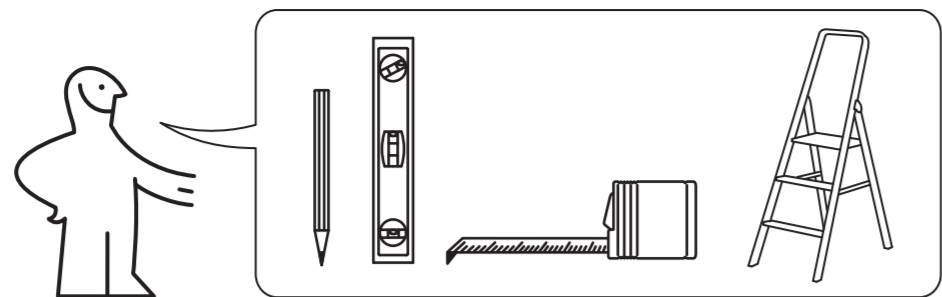
SUOMI
HUOM! Huonekalun/esineen seinään/kattoon kiinnittämistä varten tarvittavat ruuvit/kiinnikkeet eivät sisälly pakkaukseen. Ota huomioon ruuveja/kiinnikkeitä valitessasi seinän/katon laatu ja että ruuveilla/kiinnikkeillä on riittävä kantavuus. Jos olet epävarma ruuvien/kiinnikkeiden valinnassa, ota yhteyttä paikalliseen rautakauppaan.

SVENSKA
OBS! Skruvar eller fästbeslag ått fasta möbelen/föremålet i väggen/taket medföljer ej. Tänk på att skruvarna eller fästbeslagen du väljer ska vara avsedda för väggen/taket de ska fästas i, samt ha tillräcklig bärfkraft. Är du osäker kontakta din lokala fackhandel.

ČESKY
UPOZORNĚNÍ! Šroubky nebo kování pro připevnění nábytku/předmětu na zed/strop nejsou obsaženy v balení. Vždy vyberte šroubky a kování, které jsou vhodné pro použití do vaší zdi/stropu a mají dostatečnou nosnost. Pokud si nejste jisti, kontaktujte odborného prodejce.

ESPAÑOL
¡ADVERTENCIA! No se incluyen los tornillos o herrajes de sujeción necesarios para colocar el mueble/objeto en la pared. Recuerda que los tornillos y herrajes elegidos deben ser resistentes y los adecuados para el tipo de pared/techo en el que vas a realizar la instalación. Ante cualquier duda, ponte en contacto con un especialista.

ITALIANO
N.B. Le viti e gli accessori per fissare il prodotto alla parete/al soffitto non sono inclusi. Scegli viti e accessori di fissaggio in grado di sostenere il peso del prodotto in questione e adatti alla parete/al soffitto a cui l'articolo va fissato. Se hai dei dubbi, rivolgiti a un rivenditore specializzato.



MAGYAR
FIGYELM! A fal / mennyezeti rögzítéshez alkalmas csavarokat, alkatrészeket külön kell megvásárolnod. Mindig válassz olyan csavart, rögzítőt, tiplőt, mely a leginkább alkalmas az otthonodban található fal minőségéhez és ellenőrizd, hogy teherbíró képessége is megfelelő legyen. Ha bizonytalan vagy, kérj tanácsot az eladótól az IKEA- ban.

POLSKI
UWAGA! Komplet nie zawiera wkrętów ani zamocowań, aby przymocować mebel/obiekt do ściany/sufitu. Zawsze wybieraj rodzaj wkrętów i zamocowań odpowiedni do Twojej ściany/sufitu, o odpowiedniej wytrzymałości. W przypadku jakichkolwiek pytań skontaktuj się z lokalnym sklepem.

LIETUVIŲ KLB
DĖMESIO! Varžtai ar baldų/gaminio tvirtinimo prie sienos/lubų detales nepridedamos. Visada rinkitės varžtus ir tvirtinimo detales pagal sienų/lubų apdailos medžiagą. Jei abejojate, kreipkitės į specializuotus pardavėjus.

PORTUGUÊS
ATENÇÃO! Os parafusos ou ferragens para fixar o móvel/objeto à parede/techo não se incluem. Escolha sempre parafusos e ferragens apropriados para usar na sua parede/techo que tenham o suficiente poder de suporte. Se não estiver certo, contacte com o seu vendedor especializado.

ROMÂNĂ
ATENȚIE! Șuruburile și accesoriile necesare fixării obiectului/mobilei pe perete/plafon nu sunt incluse. Alege întotdeauna șuruburi și accesorii adecvate materialului plafonului/peretelui tău și care au suficientă capacitate de susținere. Contactează retailer-ul tău local pentru consiliere.

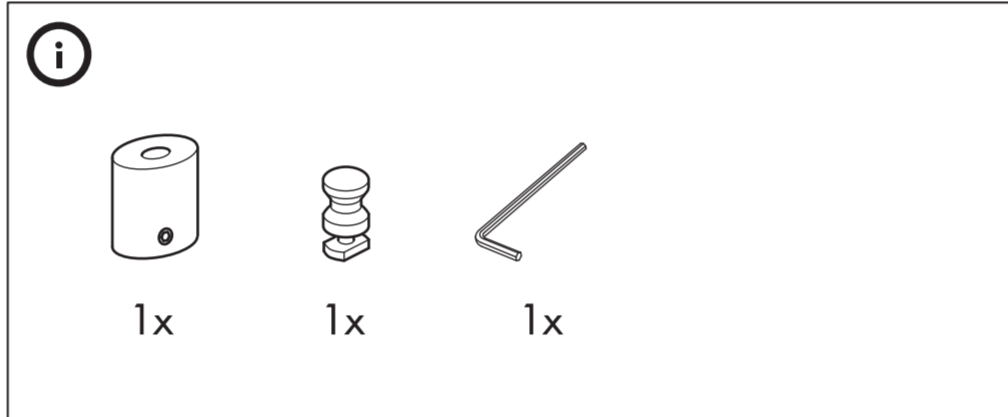
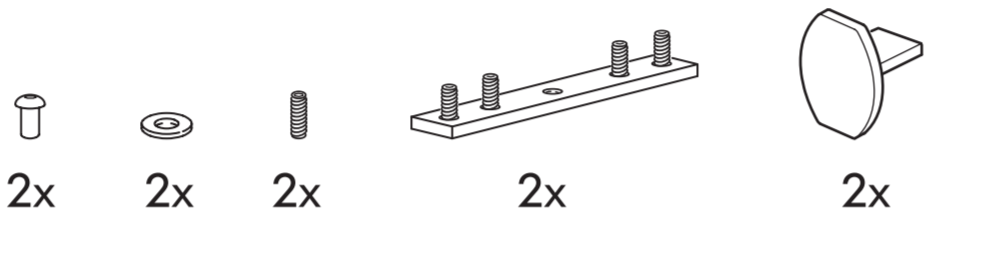
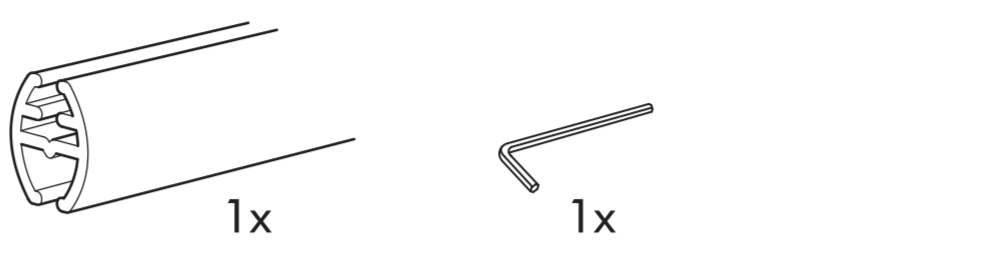
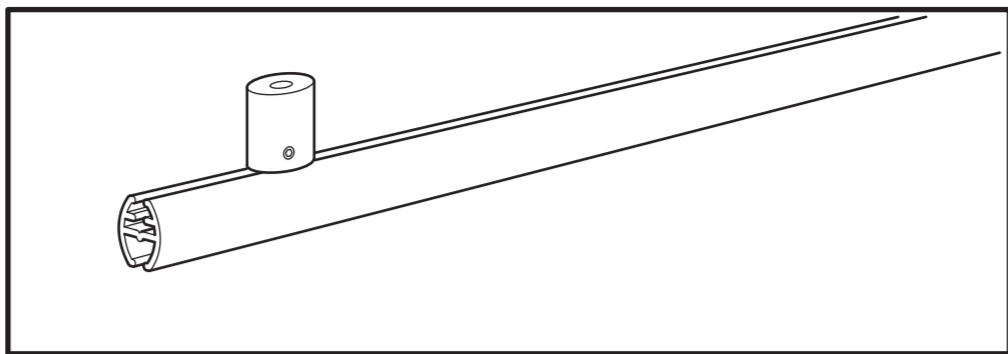
SLOVENSKY
UPOZORNĚNIE! Skrutky alebo kovanie na upevnenie nábytku/objektu na stenu/strop nie sú súčasťou balenia. Použite vždy skrutky a kovanie, ktoré sú vhodné na použitie do materiálu danej steny/stropu a majú dostatočnú nosnosť. Ak si nie ste istí, obráťte sa na špecializovaného predajcu.

БЪЛГАРСКИ
ВАЖНО! Винтове и фитинги за прикрпяване към стената/тавана не са осигурени. Винтаги подбирайте винтове и фитинги, които са подходящи за употребата върху вашите стени/тавани и с нужната здравина. Ако имате въпроси, свържете се със специализиран доставчик.

РУССКИЙ
ВНИМАНИЕ! Шрупуны или крепления для фиксации мебели/предметов на стене/потолке не прилагаются. Выбирайте шурупы и крепления, которые подходят для Ваших стен/потолков и которые обладают достаточной несущей способностью. В случае каких-либо сомнений обратитесь в местный специализированный магазин.

SRPSKI
PAZNIJA! Nisu dati tiplovi ili spojnice za kačenje ovog nameštaja/provizoda na zid/tavanicu. Uvek odaberite tiplove i spojnice dovoljne nosivosti i da odgovaraju vrsti zida/tavanice. Ako ne znate koje, pitajte lokalnog specializovanog prodavca.

SLOVENŠČINA
OPOZORILO! Okovje in vijaki za montažo pohištva/izdelka na steno/strop niso priloženi. Vedno izberite take vijake in zidne vložke, ki ustrezajo sestavi vaše stene/stropa in imajo primerno nosilno moč. Če niste prepričani, se obrnite na najbližjega specializiranega prodajalca.



TÜRKÇE
NOT! Mobilya/esyannın duvar/tavana monte edilmesinde kullanılan vida ve bağlantı parçaları dahil değildir. Her zaman duvar/tavan yapı malzemesine uygun ve yeterli taşıma gücüne sahip vida ve bağlantı parçalarını seçin. Emin değilseniz, ilgili araç-gereçleri satan dükkanlara başvurun.

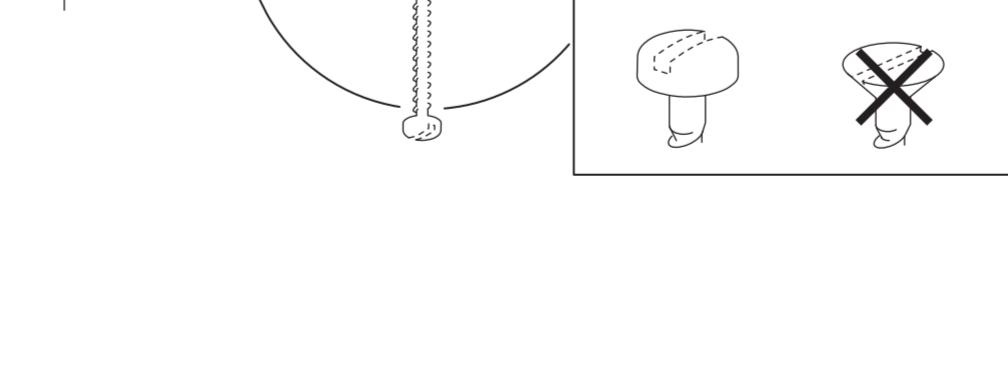
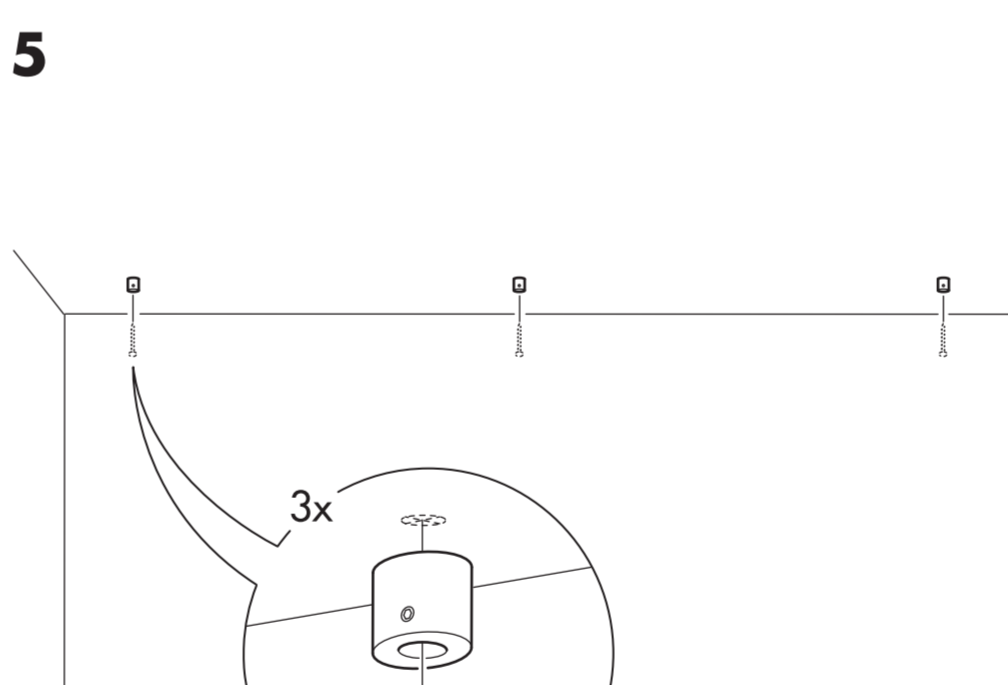
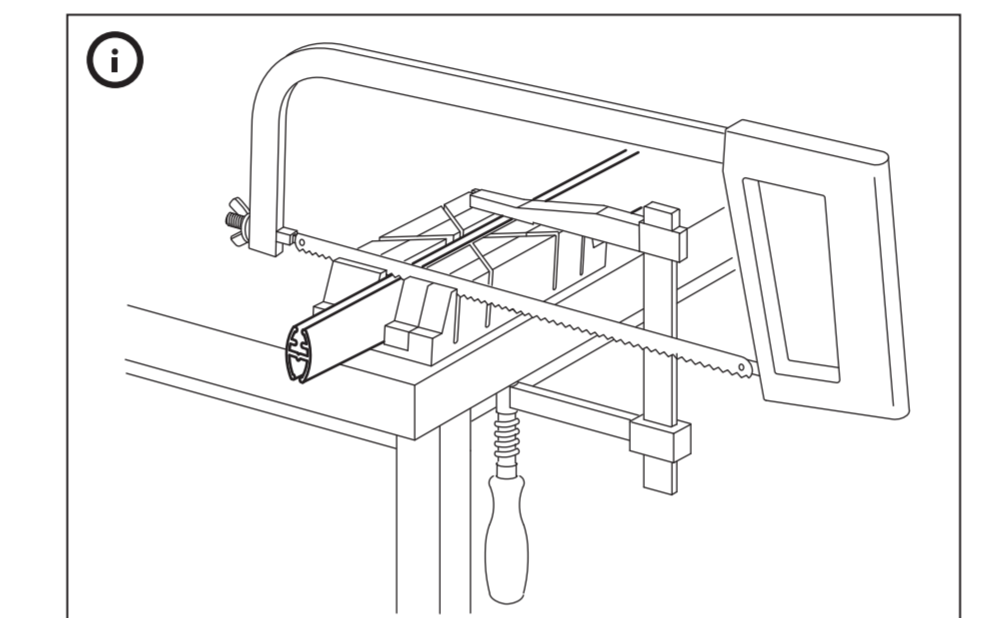
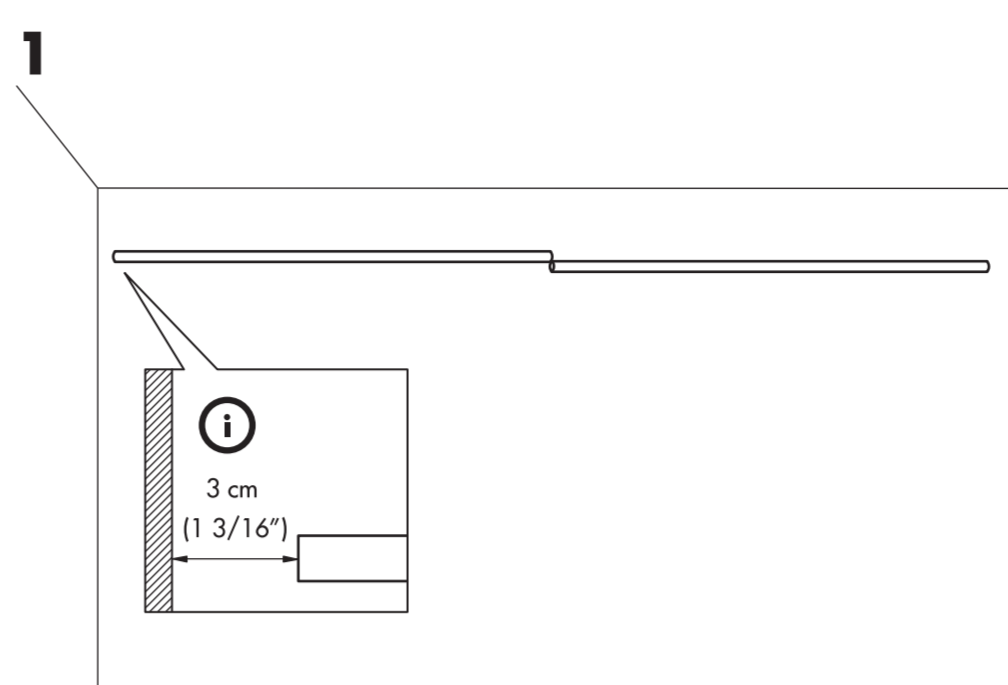
中文
注意！产品包装内不含墙面/天花板安装螺钉。根据具体墙面/天花板的材质，选择适用的安装螺钉及固定件。使家具具有足够的承重量。如有任何问题，可向当地专业五金店咨询。

중문
注意！家具/物品所需的螺丝或配件需另購買。請依適合您家牆壁/天花板材質及承重量大小來進行螺絲/配件的選擇。如有疑問，請向當地的零售商店諮詢。

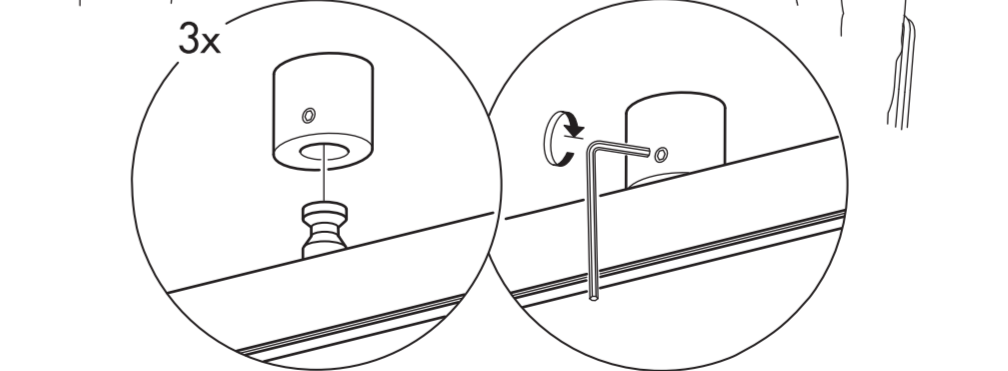
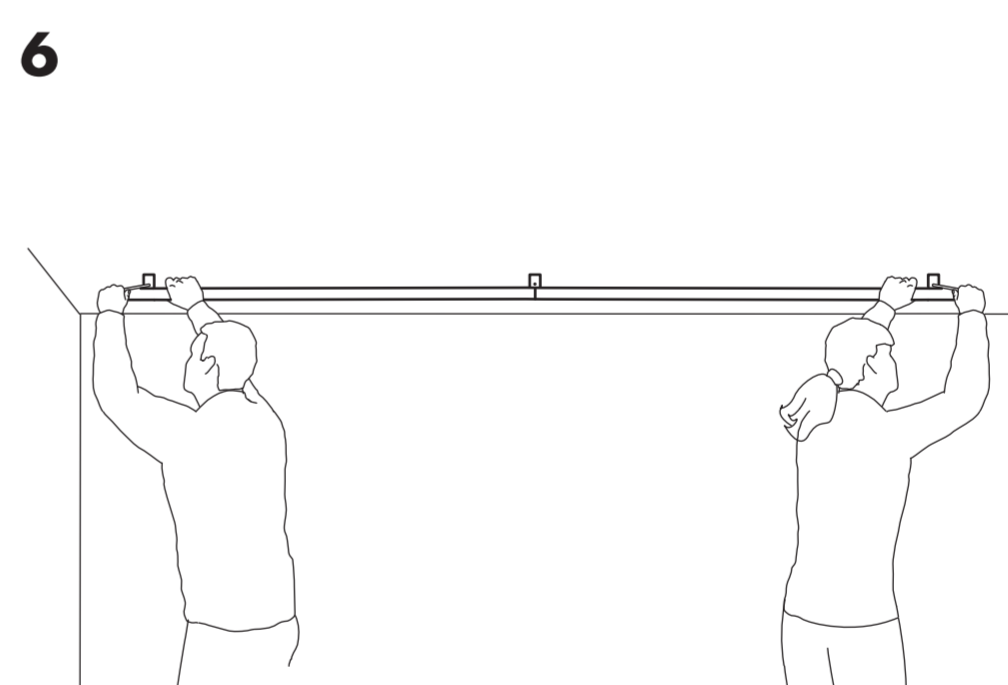
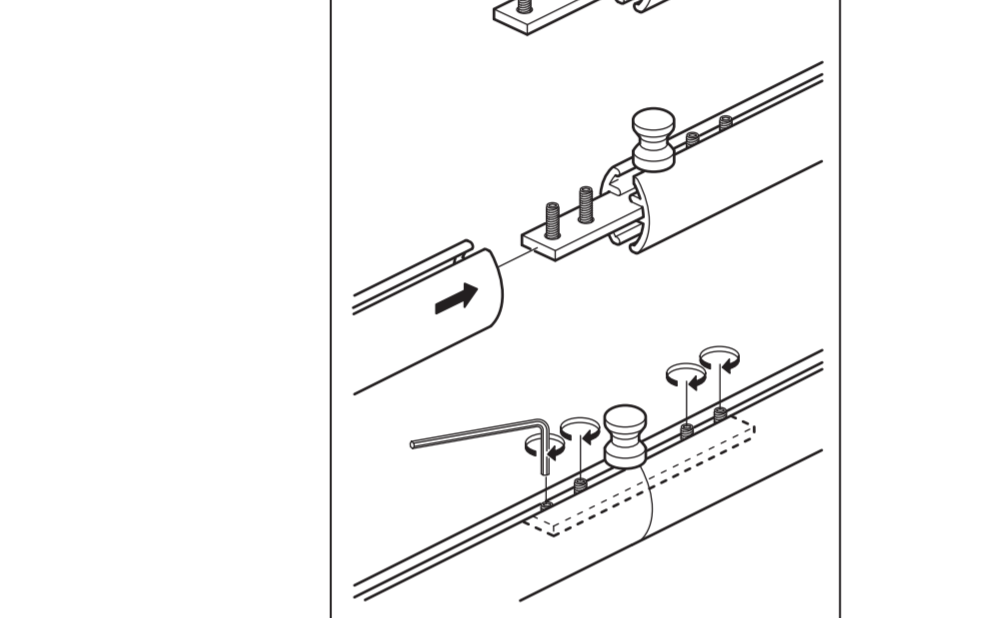
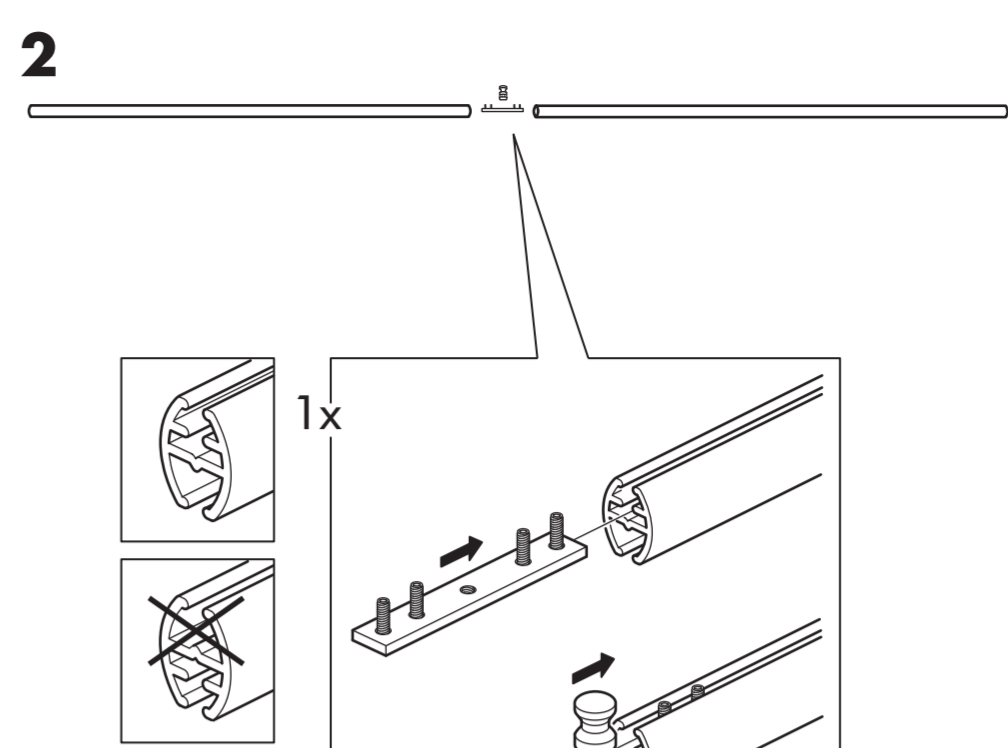
日本語
注意！壁や天井に取り付けるためのネジやネジ固定具は含まれていません。壁や天井の材質に合わせて、十分な強度を維持できるネジやネジ固定具を使用してください。不明の場合には、お近くの専門店にご相談ください。

BAHASA INDONESIA
CATATAN! Sekrup atau kelengkapan untuk menatarikan perabot/objek pada dinding/langit-langit tidak disertakan. Pilihlah selalu sekrup atau kelengkapan yang sesuai bahan dinding/langit-langit Anda dan cukup kuat untuk menahan. Bila Anda ragu, hubungi dealer spesialis setempat Anda.

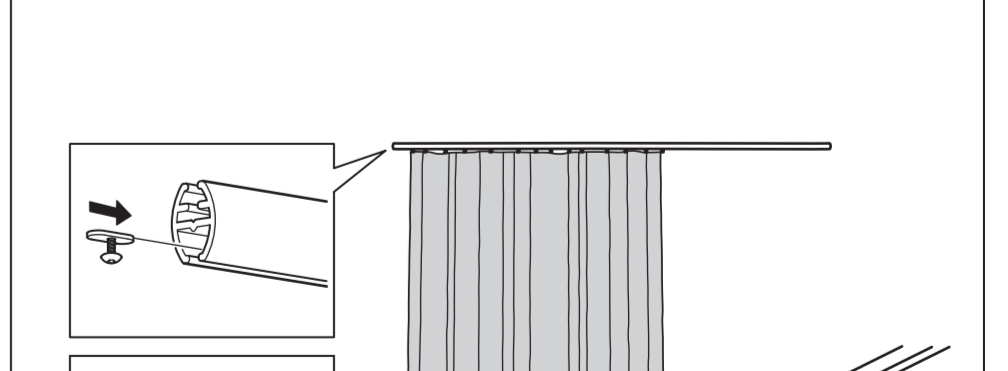
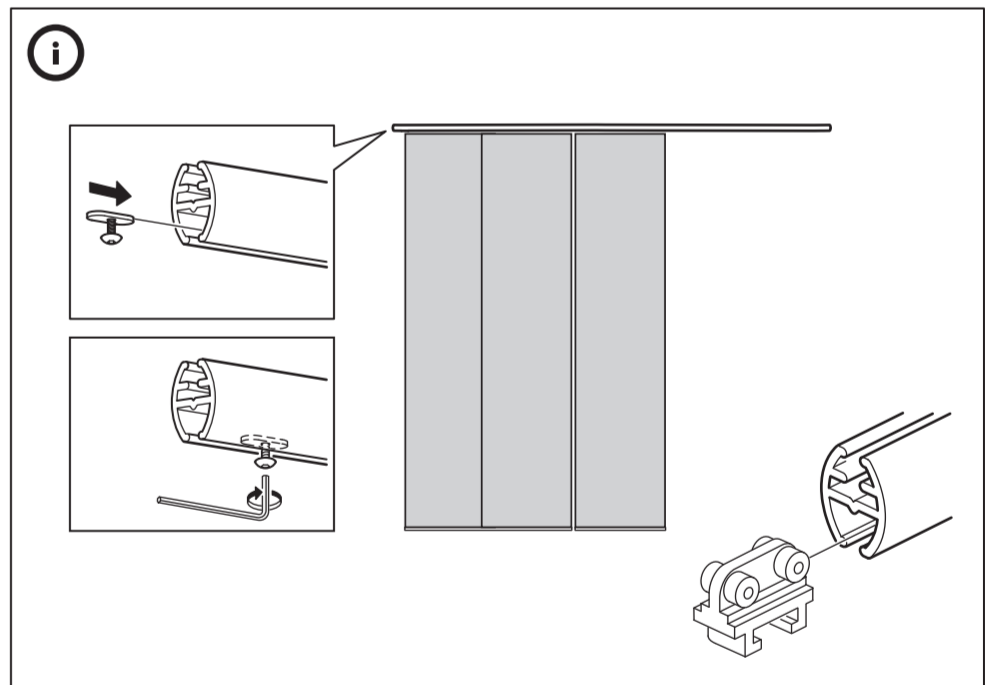
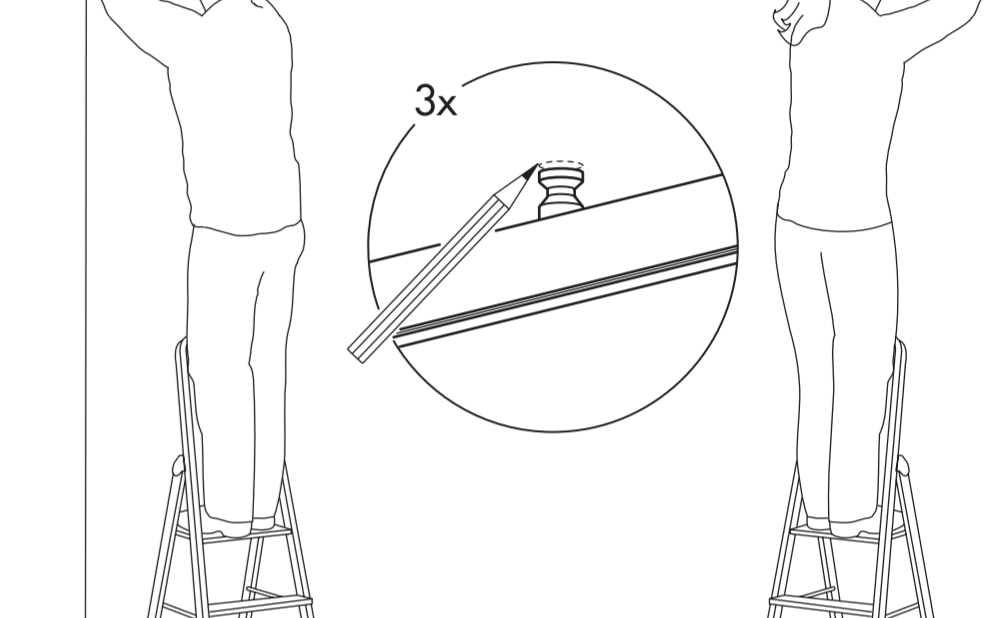
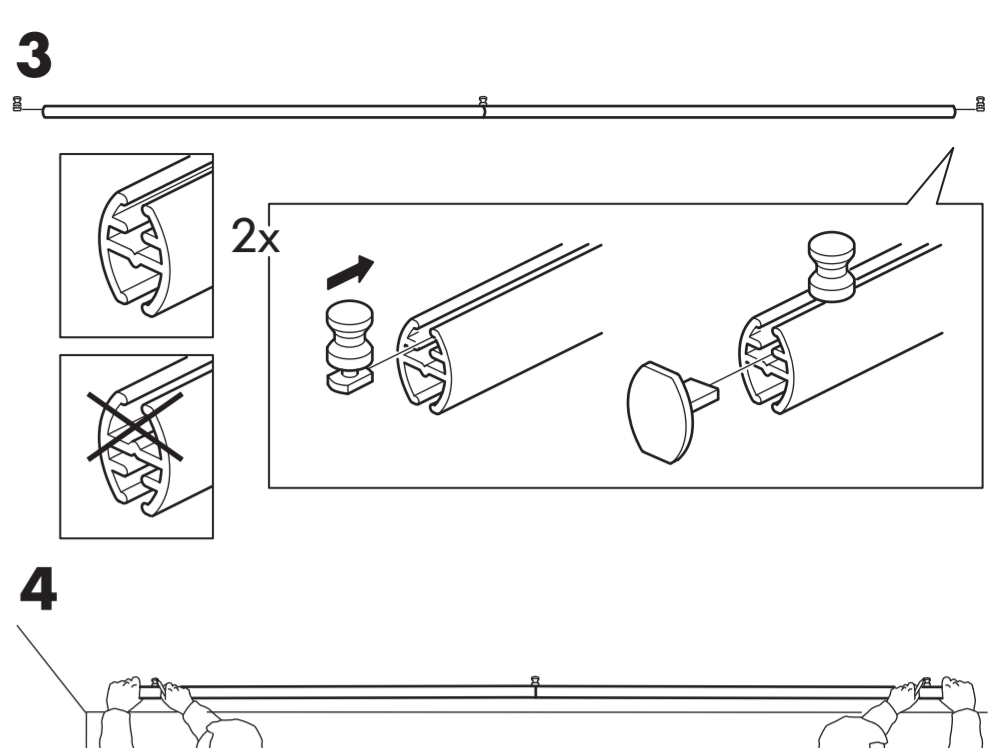
BAHASA MALAYSI
NOTA! Skru atau pelengkap untuk memasang perabot/objek ke dinding/siling tidak disertakan. Sentiasa pilih skru dan pelengkap yang paling sesuai dengan bahan binaan dinding/siling dan mempunyai cukup kuasa menahan beban. Jika anda tidak pasti, hubungi wakil penjual khusus di kawasan anda.



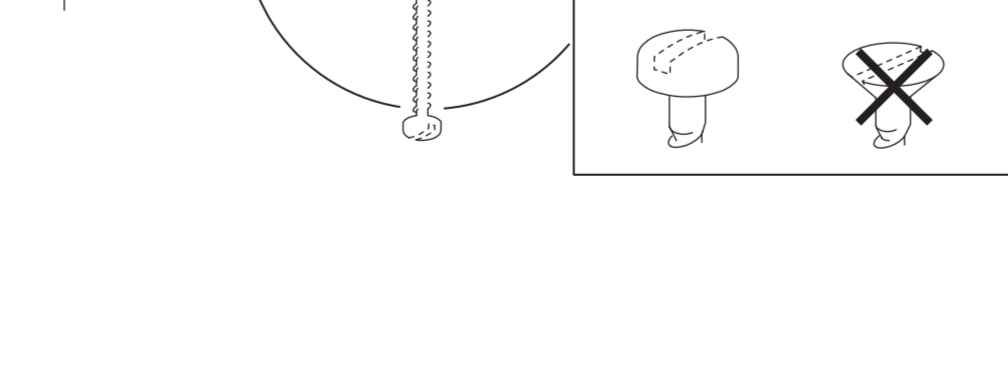
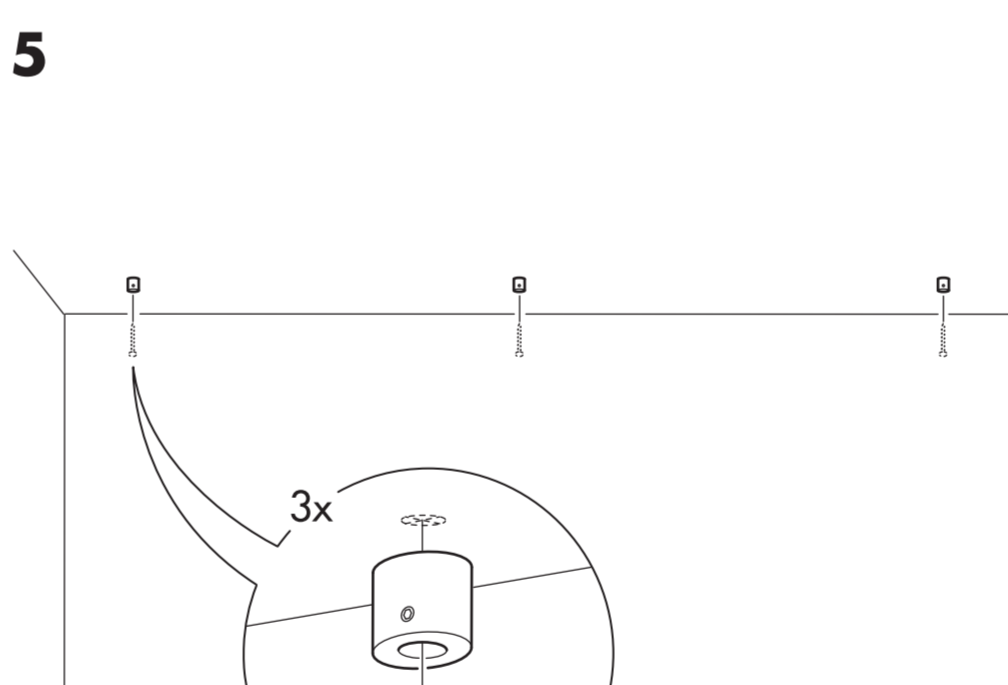
1
3 cm (1 3/16")



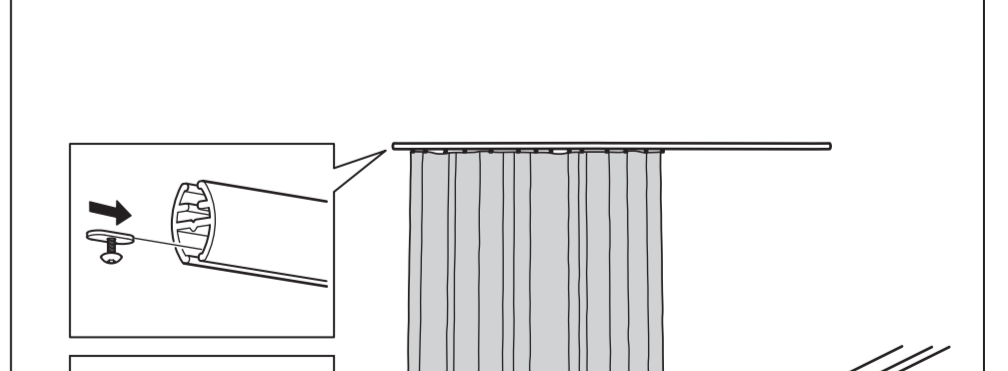
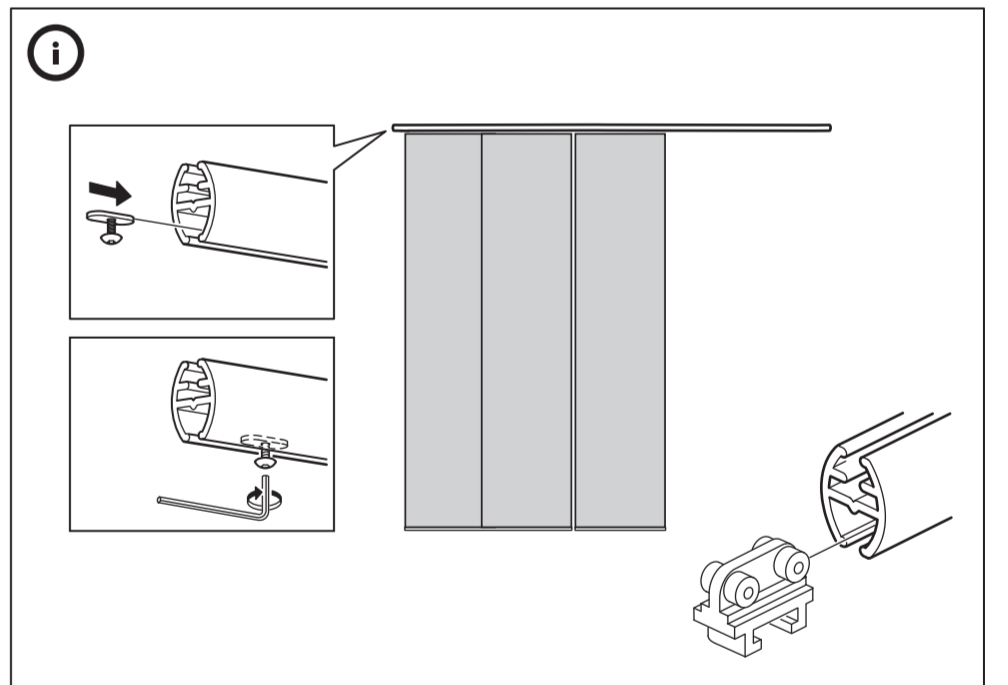
2
1x



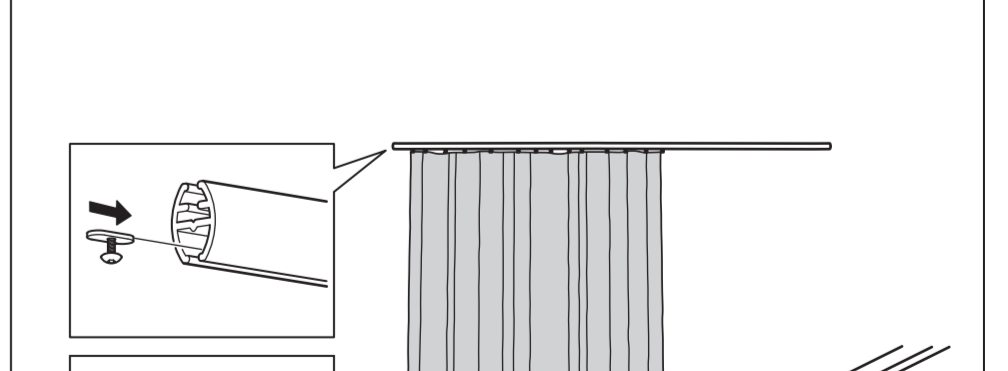
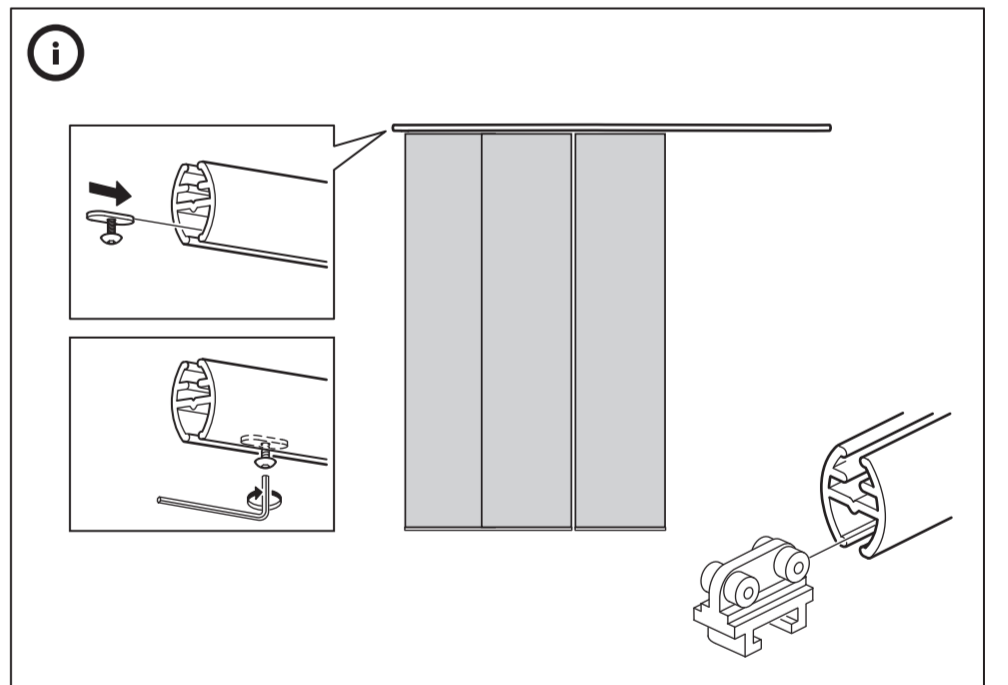
3
2x



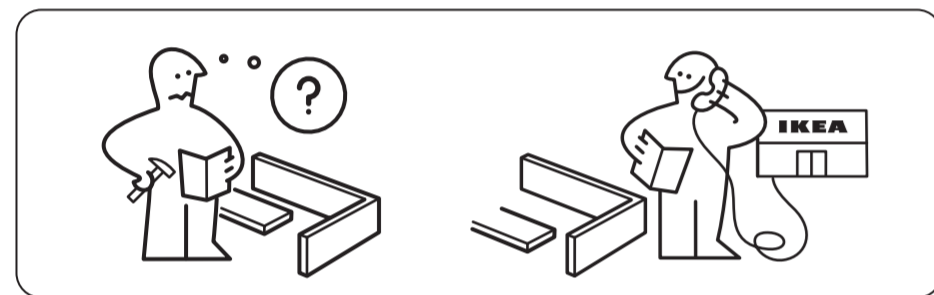
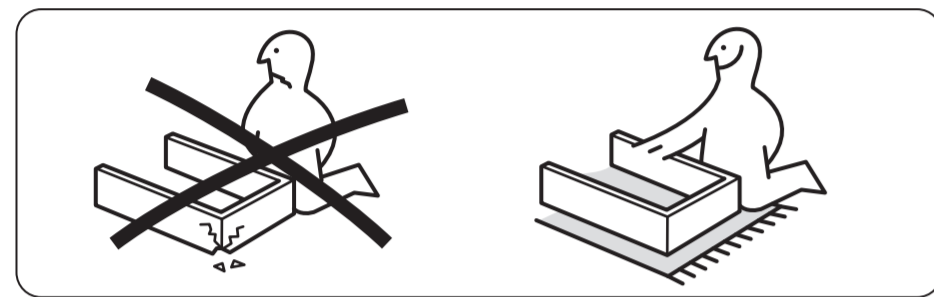
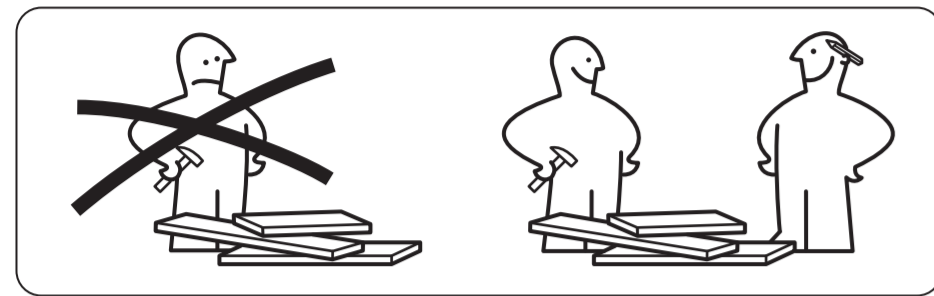
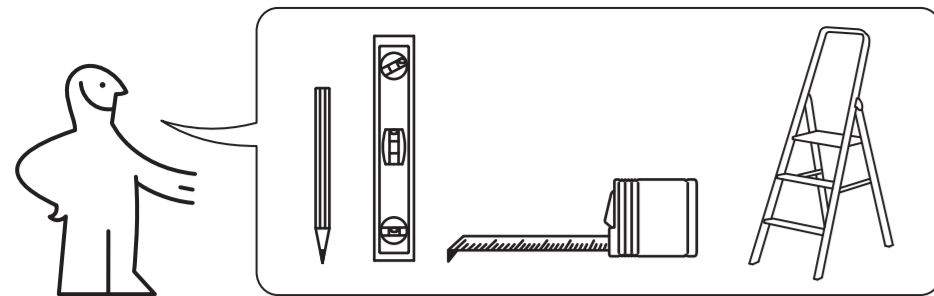
4
3x



5
3x



6
3x



MAGYAR
FIGYELM! A fal / mennyezeti rögzítéshez alkalmas csavarokat, alkatrészeket külön kell megvásárolnod. Mindig válassz olyan csavart, rögzítőt, tölpt, mely a leginkább alkalmas az otthonodban található fal minőségéhez és ellenőrizd, hogy teherbíró képessége is megfelelő legyen. Ha bizonytalan vagy, kérj tanácsot az eladótól az IKEA- ban.

POLSKI
UWAGA! Komplet nie zawiera wkrętów ani zamocowań, aby przymocować mebel/obiekt do ściany/sufitu. Zawsze wybieraj rodzaj wkrętów i zamocowań odpowiedni do Twojej ściany/sufitu, o odpowiedniej wytrzymałości. W przypadku jakichkolwiek pytań skontaktuj się z lokalnym sklepem.

LIEUTUVIŲ KLB
DĖMESIO! Varžtai ar baldų/gaminio tvirtinimo prie sienos/lubų detales nepridedamos. Visada rinkitės varžtus ir tvirtinimo detales pagal sienų/lubų apdailos medžiagą. Jei abejojate, kreipkitės į specializuotus parduėjus.

PORTUGUÊS
ATENÇÃO! Os parafusos ou ferragens para fixar o móvel/objeto à parede/techo não se incluem. Escolha sempre parafusos e ferragens apropriados para usar na sua parede/techo que tenham o suficiente poder de suporte. Se não estiver certo, contacte com o seu vendedor especializado.

ROMÂNĂ
ATENȚIE! Suruburile și accesoriile necesare fixării obiectului/mobilei pe perete/plafon nu sunt incluse. Alege întotdeauna suruburi și accesorii adecvate materialului plafonului/peretelui tău și care au suficientă capacitate de susținere. Contactează retailer-ul tău local pentru consiliere.

SLOVENSKY
UPOZORNENIE! Skrutky alebo kovanie na upevnenie nábytku/objektu na stenu/ strop nie sú súčasťou balenia. Použite vždy skrutky a kovanie, ktoré sú vhodné na použitie do materiálu danej steny/stropu a majú dostatočnú nosnosť. Ak si nie ste istí, obráťte sa na špecializovaného predajcu.

БЪЛГАРСКИ
ВАЖНО! Винтове и фитинги за прикрепяне към стената/тавана не са осигурени. Винаги подбирате винтове и фитинги, които са подходящи за употреба върху ващите стени/тавани и с нужната здравина. Ако имате въпроси, свържете се със специализиран доставчик.

HRVATSKI
ZAPAMTITE! Vijci i okovi za pričvršćivanje namještaja/predmeta na zid/strop nisu uključeni. Uvijek odaberite vijke i okove koji točno odgovaraju vrsti vašeg zida/stropa i imaju dovoljnu nosivost. Ako niste sigurni, kontaktirajte vašu lokalnu specijaliziranu prodavaonicu.

ΕΛΛΗΝΙΚΑ
ΣΗΜΕΙΩΣΗ ! Οι βίδες και τα εξαρτήματα για την στερέωση του επίπλου/αντικειμένου στον τοίχο ή στο ταβάνι δεν περιλαμβάνονται. Να επιλέγεται πάντα βίδες και εξαρτήματα, τα οποία να έχουν αρκετή ικανότητα στήριξης. Εάν έχετε οποιαδήποτε απορία, ελάτε σε επαφή με το ειδικό κατάστημα πώλησης της περιοχής σας.

РУССКИЙ
ВНИМАНИЕ! Шурупы или крепления для фиксации мебели/предметов на стене/потолке не прилагаются. Выбирайте шурупы и крепления, которые подходят для Ваших стен/потолков и которые обладают достаточной несущей способностью. В случае каких-либо сомнений обратитесь в местный специализированный магазин.

SRPSKI
PAŽNJA! Nisu dati tiplovi ili spojnice za kačenje ovog nameštaja/proizvoda na zid/ tavanicu. Uvijek odaberite tiplove i spojnice dovoljne nosivosti i da odgovaraju vrsti zida/tavanice. Ako ne znate koje, pitajte lokalnog specijalizovanog prodavca.

SLOVENŠČINA
OPOMBA! Ovkove in vijake za montažo pohišta/izdelka na steno/strop niso priloženi. Vedno izberite take vijake in zidne vložke, ki ustrezajo sestavi vaše stene/ stropa in imajo primerno nosilno moč. Če niste prepričani, se obrnite na najbližjega specializiranega prodajalca.

ENGLISH
NOTE! Screws or fittings to fix the furniture/ object to the wall/ceiling are not included. Always choose screws and fittings which are suitable for use in your wall/ceiling and have enough holding power. If you are uncertain, contact your local specialised retailer.

DEUTSCH
WICHTIG! Schrauben oder Beschläge zur Wand-/Deckenbefestigung sind nicht beige-packt. Achten Sie darauf, dass Sie Schrauben/Beschläge entsprechend der Wand-/Deckenbeschaffenheit und mit ausreichender Tragfähigkeit verwenden. Erkundigen Sie sich gfs. beim Eisenwarenfachhandel.

FRANÇAIS
ATTENTION ! Les vis et ferrures pour fixer le meuble/l'objet au mur ou au plafond ne sont pas incluses. Pensez à adapter les vis ou ferrures au matériau du mur/du plafond et au poids de l'objet. En cas de doute, demandez conseil à un vendeur spécialisé.

NEDERLANDS
N.B. Excl. Schroeven of bevestigingsbeslag om het meubel/voorwerp aan de wand/ het plafond te bevestigen. Kies schroeven/ bevestigingsbeslag bij het materiaal van de wand/het plafond en let erop dat het draagvermogen voldoende is. Ga bij twijfel naar de vakhandel.

DANSK
BEMÆRK! Skruer og rawlplugs til monterig af møblet/genstanden på væggen/loftet medfølger ikke. Vælg skruer og rawlplugs, der er egnet til væg-/loftmaterialet og som har tilstrækkelig bærekraft. Hvis du er i tvivl, skal du kontakte en uddannet forhandler.

ÍSLENSKA
ATHUGID! Skrufur til að festa húsgagnnið/ hlutinn við vegg/loft fygja ekki. Notið alltaf skrufur eða festingar sem eru sértaklega atlaðar efnunum í veggnum/loftinu og hafa nægt burðarþol. Leitaðu ráða í byggingavöruslun ef þú ert í vafa.

NORSK
OBS! Skruer eller festebeslag til å feste møbelet/objektet til veggen/taket følger ikke med. Pass på at skrueene eller festebeslagene du velger er beregnet på den veggen/taket du skal feste møbelet/ objektet i. I tillegg må de ha tilstrekkelig bærekraft. Kontakt din lokale faghandel dersom du er i tvil.

SUOMI
HUOM! Huonekalun/esineen seinään/ kattoon kiinnittämistä varten tarvittavat ruuvit/kiinnikkeet eivät sisälly pakkaukseen. Ota huomioon ruuveja/kiinnikkeitä valitessasi seinään/katon laatu ja että ruuveilla/kiinnikkeillä on riittävä kantavuus. Jos olet epävarma ruuvien/kiinnikkeiden valinnassa, ota yhteys paikalliseen rautakauppaan.

SVENSKA
OBS! Skruvar eller fästbeslag till fästa möbeln/föremålet i väggen/taket medföljer ej. Tänk på att skruvarna eller fästbeslagen du väljer ska vara avsedda för väggen/taket de ska fästas i, samt ha tillräcklig bärfkraft. Är du osäker kontakta din lokala fackhandel.

ČESKY
UPOZORNĚNÍ! Šroubky nebo kování pro připevnění nábytku/předmětu na zeď/strop nejsou obsaženy v balení. Vždy vyberte šroubky a kování, které jsou vhodné pro použití do vaší zdi/stropu a mající dostatečnou nosnost. Pokud si nejste jisti, kontaktujte odborného prodejce.

ESPAÑOL
¡ADVERTENCIA! No se incluyen los tornillos o herrajes de sujeción necesarios para colocar el mueble/objeto en la pared. Recuerda que los tornillos y herrajes elegidos deben ser resistentes y los adecuados para el tipo de pared/techo en el que vas a realizar la instalación. Ante cualquier duda, ponte en contacto con un especialista.

ITALIANO
N.B. Le viti e gli accessori per fissare il prodotto alla parete/al soffitto non sono inclusi. Scegli viti e accessori di fissaggio in grado di sostenere il peso del prodotto in questione e adatti alla parete/al soffitto a cui l'articolo va fissato. Se hai dei dubbi, rivolgiti a un rivenditore specializzato.

